



Material / Matériau

Farbe / Couleur

Raumgewicht / Densité

Anwendungstemperatur / Température d'application

Wärmeleitfähigkeit / Conductivité thermique  $\lambda_D$  23° C

Brandverhalten / Réaction au feu

PIR-Hartschaum FCKW-frei mit PVC-Ummantelung

Mousse dure PIR sans CFC et revêtement en PVC

hellgrau / gris clair

ca. / env. 50 kg/m<sup>3</sup>

PIR: bis / à +100° C

PVC: bis / à +65°

0.0242 W/(m·K) EN 14308

PIR: RF2 VKF Nr. / AEA/ No. 25562

PVC: RF2 VKF Nr. / AEA/ No. 26087

weitere Angaben siehe Datenblatt / pour plus d'informations voir fiche technique

PU1 / 4FA1A / 4.150.150.20FK

PU1 / 4FA1A / 4.200.200.30AK

Flanschenkappen Capes pour brides								Armaturenkappen Capes pour vannes							
Typ FK + AK 150 (D) Ø								TYP AK							
		Durchmesser mm (D)								Durchmesser mm (D)					
Höhe hauteur	Isol.	150	175	200	250	300	350	Höhe hauteur	Isol.	200	250	300	350		
mm (H)	mm	CHF/Box	CHF/Box	CHF/Box	CHF/Box	CHF/Box	CHF/Box	mm (H)	mm	CHF/Box	CHF/Box	CHF/Box	CHF/Box		
150	20	53.85	61.15					150	20						
	30	57.45	64.65	71.85					30						
	40								40						
200	20	53.85	61.15					200	20						
	30	57.45	64.65	71.85	107.80	122.10	129.40		30	107.80	114.90	129.40	136.50		
	40			79.05	114.90	129.40	136.50		40	114.90	122.10	136.50	143.70		
250	20	53.85	61.15					250	20						
	30	57.45	64.65	71.85	107.80	122.10	129.40		30	107.80	114.90	129.40	136.50		
	40			79.05	114.90	129.40	136.50		40	114.90	122.10	136.50	143.70		
300	20	53.85	61.15					300	20						
	30	57.45	64.65	71.85	122.10	122.10	129.40		30	107.80	114.90	129.40	136.50		
	40			79.05	129.40	129.40	136.50		40	114.90	122.10	136.50	143.70		
350	20							350	20						
	30			71.85	107.80	122.10	129.40		30	107.80	114.90	129.40	136.50		
	40			79.05	114.90	129.40	136.50		40	114.90	122.10	136.50	143.70		
400	20							400	20						
	30				107.80	122.10	129.40		30		114.90	129.40	136.50		
	40				114.90	129.40	136.50		40		122.10	136.50	143.70		
425	20	117.90	132.00					425	20						
	30	124.80	138.85	117.85	170.25	191.20	201.60		30	170.25	180.70	201.60	212.15		
	40			128.40	180.70	201.60	212.15		40	180.70	191.20	212.15	222.60		
525	20	117.90	132.00					525	20						
	30	124.80	138.85	152.75	170.25	191.20	201.60		30	222.60	180.70	201.60	212.15		
	40			166.70	180.70	201.60	212.15		40	236.50	191.20	212.15	222.60		
625	20							625	20						
	30			152.75	222.60	250.40	264.40		30	222.60	236.50	264.40	278.40		
	40			166.70	236.50	264.40	279.65		40	236.50	250.40	278.40	292.30		
725	20							725	20						
	30				222.60	250.40	264.40		30		236.50	264.40	278.40		
	40				236.50	264.40	279.65		40		250.40	278.40	292.30		

Andere Grössen auf Anfrage / Autres dimensions sur demande.

Alle Masse in mm und ungefähr / Tout la mesures sont en mm et à peu pres

Bestellungen mithilfe Aufmassblatt elribox® FA / Commandes des l'aide de la feuille de mesure elribox® FA

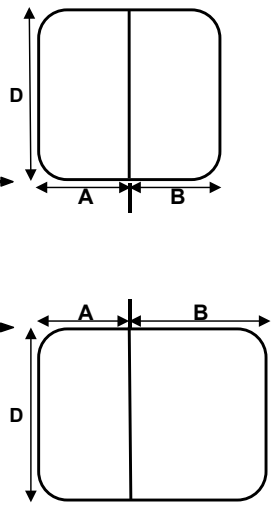
Andere Isolierstärken können durch Einlagen erreicht werden / D'autres épaisseurs d'isolation peuvent être obtenues par des inserts.

Die maximale Bauhöhe wird mit zwei zugeschnittene Standard-Boxen erreicht, die mittels Klebstoff verbunden werden.

La hauteur maximale est atteinte avec deux boîtes standard découpées et reliées par de la colle.



<b>Information:</b>		Beginn der Auswahl / Début de la sélection					
exkl. / excl. Isol.	<b>D (mm) = Aussendurchmesser / Diamètre extérieur</b>						
	150	175	200	250	300	350	
Andere Stärken auf Anfrage Autres épaisseurs sur demande	<b>Isol. (mm) = Isolierstärke / Épaisseur d'isolation</b>						
	20, 30	20, 30	30, 40	30, 40	30, 40	30, 40	
2x gleiche Seiten / 2x mêmes côtés	<b>A + B (mm) = Flanschenkappe / Capuchon de bride FK</b>						
	75	88	100	125	150	175	
2x unterschiedliche Seiten 2x côtés différents	<b>A + B (mm) = Armaturenkappe / Capuchon de robinetterie AK</b>						
	Minimum	50	62	75	100	125	120
	Medium	-	-	100	125	150	175
	Maximum	75	88	150	188	225	263
Andere Grössen auf Anfrage Autres dimensions sur demande	<b>H (mm) = Bauhöhe / Hauteur de construction</b>						
	Minimum	150	150	-	-	-	-
		200	200	200	200	200	200
		250	250	250	250	250	250
		300	300	300	300	300	300
		-	-	350	350	350	350
		-	-	-	400	400	400
		-	-	-	-	-	-
		-	-	-	-	-	-
		-	-	-	-	-	-
-		-	-	-	-	-	
zwei Boxen werden mit Klebstoff verbunden deux boîtes sont reliées avec de colle	<b>Maximum</b>						
	425	425	425	425	425	425	
	525	525	525	525	525	525	
-	-	625	625	625	625		
-	-	-	-	725	725	725	



Position Etikette / Étiquette	Stk. psc.	Teilung Division	D (mm)	Isol (mm)	A (mm)	B (mm)	H (mm)	Bemerkungen Commentaire	
<b>Beispiel Exemple</b>	A	2	250	30	100	188	725	Armaturenkappe vierteilig — Capuchon de robinetterie quatre parties	



Material / Matériau

Farbe / Couleur

Raumgewicht / Densité

Anwendungstemperatur / Température d'application

Wärmeleitfähigkeit / Conductibilité thermique  $\lambda_D$  10° C

Brandverhalten / Réaction au feu

PIR-Hartschaum FCKW-frei mit PVC-Ummantelung

Mousse dure PIR sans CFC et revêtement en PVC

hellgrau / gris clair

ca. / env. 50 kg/m<sup>3</sup>

PIR: bis / à +100° C

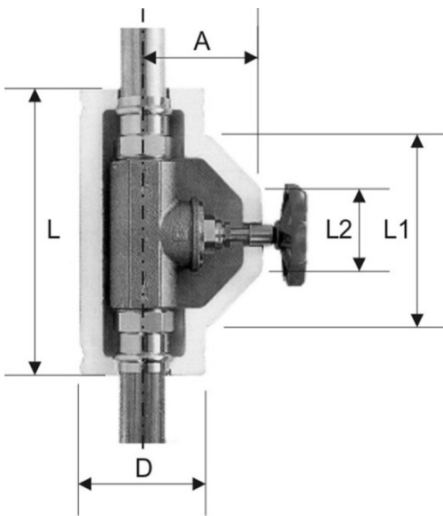
PVC: bis / à +65°

0.0242 W/(m·K) EN 14308

PIR: RF2 VKF Nr. / AEAJ No. 25562

PVC: RF2 VKF Nr. / AEAJ No. 26087

weitere Angaben siehe Datenblatt / pour plus d'informations voir fiche technique



Produktebeschreibung / Description du produit

Die elribox® MV kann frei gebohrt werden.

Die elribox® MV wird mit schwarzen Kunststoffbändern mit

Klettverschluss geliefert.

L'elribox® MV peut être adapté par couper des trous si besoin.

L'elribox® MV est fermé avec des rubans noirs à fermeture Velcro.

PU1 / 4MV1P

Art. Nr. No d'art.	DN (Inox / Cu.)	Zoll / Pouce	D	L	A	L1	L2	Isolation	Stk. / VPE pcs. / UE	CHF Stk. / pcs.
4.078.150MV	10 (12 / 15)	3/8 "	78	150	60	90	60	20	14	20.40
4.082.165MV	15 (20)	1/2 "	82	165	70	105	70	20	12	21.85
4.088.190MV	20 (25)	3/4 "	88	190	80	120	80	20	12	23.40
4.095.210MV	25 (32)	1 "	95	210	90	140	90	20	8	24.90
4.102.230MV	32 (40)	1/4 "	102	230	94	170	95	20	8	27.20
4.120.260MV	40 / 50 (50)	2 "	120	260	120	190	120	20	9	33.10

Alle Masse in mm und ungefähr / Tout la mesures sont en mm et à peu pres


**Scheibenschneider**  
**Coupeuse en tranches**

PU / 4ZBXA

Art. Nr. No d'art.	Grösse Grandeur	Stk. / VPE pcs. / UE		CHF netto / net
4.226.200	Ø 200 mm	1	Stk. / pcs.	<b>61.50</b>

**Ersatzmesser**  
**Lame de rechange**

PU / 4ZBXA



Art. Nr. No d'art.	Grösse Grandeur	Stk. / VPE pcs. / UE		CHF netto / net
4.226.204	-	1	Stk. / pcs.	<b>14.50</b>

**Zentrierscheibe Stahl**  
**Rondelle de centrage acier**

PU / 4ZBXA



Art. Nr. No d'art.	Grösse Dimension	Stk. / VPE pcs. / UE		CHF netto / net
4.ZENTR.S	Ø 20 mm	1	Stk. / pcs.	<b>7.50</b>

**Stufenbohrer HSS**  
**Foret étagés HSS**

PU / 4ZBXA



Art. Nr. No d'art.	Grösse Dimension	Stk. / VPE pcs. / UE		CHF netto / net
4.250.116	Ø 4 - 12 mm	1	Stk. / pcs.	<b>34.50</b>
4.250.117	Ø 12 - 20 mm	1	Stk. / pcs.	<b>58.00</b>

**Klettbänder zur Befestigung**  
**Bandes velcro pour la fixation**

Material / Matériau

Polyamid, Polyester / Hakenflauschband

Farbe / Couleur

Polyamide, polyester / bande velcro

Anwendungstemperatur / Température d'application

schwarz / noir

bis / à +100°C



PU0 / 4ZBXA

Art. Nr. No d'art.	Breite Largeur	Länge Longueur	VPE UE	CHF / m netto / net
4.9010.025MHFBS	10 mm	25 m	Ro. / rl.	<b>1.30</b>
4.9020.025MHFBS	20 mm	25 m	Ro. / rl.	<b>1.50</b>