



freibleibend / sans engagement

© by Elri AG / 2024.07



Material / Matériau

Farbe / Couleur

Raumgewicht / Densité

Anwendungstemperatur / Température d'application

Wärmeleitfähigkeit / Conductivité thermique λ_D 23° C

Brandverhalten / Réaction au feu

PIR-Hartschaum FCKW-frei mit PVC-Ummantelung

Mousse dure PIR sans CFC et revêtement en PVC

hellgrau / gris clair

ca. / env. 50 kg/m³

PIR: bis / à +100° C

PVC: bis / à +65°

0.0242 W/(m·K) EN 14308

PIR: RF2 VKF Nr. / AEA/ No. 25562

PVC: RF2 VKF Nr. / AEA/ No. 26087

weitere Angaben siehe Datenblatt / pour plus d'informations voir fiche technique

PU1 / 4FA1A / 4.150.150.20FK

PU1 / 4FA1A / 4.200.200.30AK

Flanschenkappen Capes pour brides								Armaturenkappen Capes pour vannes							
Typ FK + AK 150 (D) Ø								TYP AK							
Höhe hauteur	Isol.	Durchmesser mm (D)						Höhe hauteur	Isol.	Durchmesser mm (D)					
mm (H)	mm	150	175	200	250	300	350	mm (H)	mm	200	250	300	350		
		CHF/Box	CHF/Box	CHF/Box	CHF/Box	CHF/Box	CHF/Box			CHF/Box	CHF/Box	CHF/Box	CHF/Box		
150	20	53.85	61.15					150	20						
	30	57.45	64.65	71.85					30						
	40								40						
200	20	53.85	61.15					200	20						
	30	57.45	64.65	71.85	107.80	122.10	129.40		30	107.80	114.90	129.40	136.50		
	40			79.05	114.90	129.40	136.50		40	114.90	122.10	136.50	143.70		
250	20	53.85	61.15					250	20						
	30	57.45	64.65	71.85	107.80	122.10	129.40		30	107.80	114.90	129.40	136.50		
	40			79.05	114.90	129.40	136.50		40	114.90	122.10	136.50	143.70		
300	20	53.85	61.15					300	20						
	30	57.45	64.65	71.85	122.10	122.10	129.40		30	107.80	114.90	129.40	136.50		
	40			79.05	129.40	129.40	136.50		40	114.90	122.10	136.50	143.70		
350	20							350	20						
	30			71.85	107.80	122.10	129.40		30	107.80	114.90	129.40	136.50		
	40			79.05	114.90	129.40	136.50		40	114.90	122.10	136.50	143.70		
400	20							400	20						
	30				107.80	122.10	129.40		30		114.90	129.40	136.50		
	40				114.90	129.40	136.50		40		122.10	136.50	143.70		
425	20	117.90	132.00					425	20						
	30	124.80	138.85	117.85	170.25	191.20	201.60		30	170.25	180.70	201.60	212.15		
	40			128.40	180.70	201.60	212.15		40	180.70	191.20	212.15	222.60		
525	20	117.90	132.00					525	20						
	30	124.80	138.85	152.75	170.25	191.20	201.60		30	222.60	180.70	201.60	212.15		
	40			166.70	180.70	201.60	212.15		40	236.50	191.20	212.15	222.60		
625	20							625	20						
	30			152.75	222.60	250.40	264.40		30	222.60	236.50	264.40	278.40		
	40			166.70	236.50	264.40	279.65		40	236.50	250.40	278.40	292.30		
725	20							725	20						
	30				222.60	250.40	264.40		30		236.50	264.40	278.40		
	40				236.50	264.40	279.65		40		250.40	278.40	292.30		

Andere Grössen auf Anfrage / Autres dimensions sur demande.

Alle Masse in mm und ungefähr / Tout la mesures sont en mm et à peu pres

Bestellungen mithilfe Aufmassblatt elribox® FA / Commandes des l'aide de la feuille de mesure elribox® FA

Andere Isolierstärken können durch Einlagen erreicht werden / D'autres épaisseurs d'isolation peuvent être obtenues par des inserts.

Die maximale Bauhöhe wird mit zwei zugeschnittene Standard-Boxen erreicht, die mittels Klebstoff verbunden werden.

La hauteur maximale est atteinte avec deux boîtes standard découpées et reliées par de la colle.



Material / Matériau

Farbe / Couleur

Raumgewicht / Densité

Anwendungstemperatur / Température d'application

Wärmeleitfähigkeit / Conductibilité thermique λ_D 10° C

Brandverhalten / Réaction au feu

PIR-Hartschaum FCKW-frei mit PVC-Ummantelung

Mousse dure PIR sans CFC et revêtement en PVC

hellgrau / gris clair

ca. / env. 50 kg/m³

PIR: bis / à +100° C

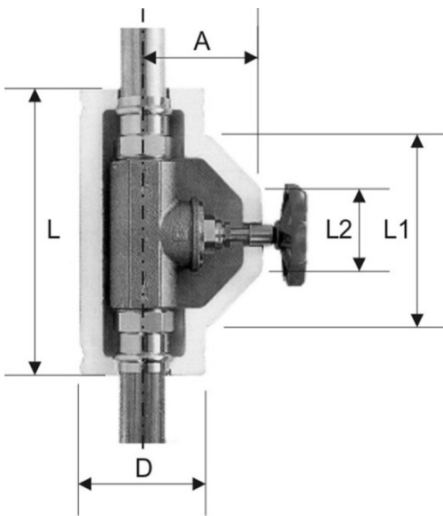
PVC: bis / à +65°

0.0242 W/(m·K) EN 14308

PIR: RF2 VKF Nr. / AEA1 No. 25562

PVC: RF2 VKF Nr. / AEA1 No. 26087

weitere Angaben siehe Datenblatt / pour plus d'informations voir fiche technique



Produktebeschreibung / Description du produit

Die elribox® MV kann frei gebohrt werden.

Die elribox® MV wird mit schwarzen Kunststoffbändern mit

Klettverschluss geliefert.

L'elribox® MV peut être adapté par couper des trous si besoin.

L'elribox® MV est fermé avec des rubans noirs à fermeture Velcro.

PU1 / 4MV1P

Art. Nr. No d'art.	DN (Inox / Cu.)	D	L	A	L1	L2	Isolation	Stk. / VPE pcs. / UE	CHF Stk. / pcs.
4.078.150MV	10 (12 / 15)	78	150	60	90	60	20	14	20.40
4.082.165MV	15 (20)	82	165	70	105	70	20	12	21.85
4.088.190MV	20 (25)	88	190	80	120	80	20	12"	23.40
4.095.210MV	25 (32)	95	210	90	140	90	20	8"	24.90
4.102.230MV	32 (40)	102	230	94	170	95	20	8"	27.20
4.120.260MV	40 / 50 (50)	120	260	120	190	120	20	9°	33.10

Alle Masse in mm und ungefähr / Tout la mesures sont en mm et à peu pres


Scheibenschneider
Coupeuse en tranches

PU / 4ZBXA

Art. Nr. No d'art.	Grösse Grandeur	Stk. / VPE pcs. / UE		CHF netto / net
4.226.200	Ø 200 mm	1	Stk. / pcs.	61.50

Ersatzmesser
Lame de rechange

PU / 4ZBXA



Art. Nr. No d'art.	Grösse Grandeur	Stk. / VPE pcs. / UE		CHF netto / net
4.226.204	-	1	Stk. / pcs.	14.50

Zentrierscheibe Stahl
Rondelle de centrage acier

PU / 4ZBXA



Art. Nr. No d'art.	Grösse Dimension	Stk. / VPE pcs. / UE		CHF netto / net
4.ZENTR.S	Ø 20 mm	1	Stk. / pcs.	7.50

Stufenbohrer HSS
Foret étagés HSS

PU / 4ZBXA



Art. Nr. No d'art.	Grösse Dimension	Stk. / VPE pcs. / UE		CHF netto / net
4.250.116	Ø 4 - 12 mm	1	Stk. / pcs.	34.50
4.250.117	Ø 12 - 20 mm	1	Stk. / pcs.	58.00

Klettbänder zur Befestigung
Bandes velcro pour la fixation

Material / Matériau

Polyamid, Polyester / Hakenflauschband

Farbe / Couleur

Polyamide, polyester / bande velcro

Anwendungstemperatur / Température d'application

schwarz / noir

bis / à +100°C



PU0 / 4ZBXA

Art. Nr. No d'art.	Breite Largeur	Länge Longueur	VPE UE	CHF / m netto / net
4.9010.025MHFBS	10 mm	25 m	Ro. / rl.	1.30
4.9020.025MHFBS	10 mm	25 m	Ro. / rl.	1.50