



Material / Matériau

Farbe / Couleur

Raumgewicht / Densité

Anwendungstemperatur / Température d'application

Wärmeleitfähigkeit / Conductivité thermique λ_D 23° C

Brandverhalten / Réaction au feu

weitere Angaben siehe Datenblatt / pour plus d'informations voir fiche technique

PIR-Hartschaum FCKW- mit PVC Ummantelung
Mousse dure PIR sans CFC et revêtement en PVC
hellgrau / gris clair
ca. / env. 50 kg/m³
PIR: bis / à +100° C
PVC: bis / à +65°
0.0242 W/(m·K) EN 14308
PIR: RF2 VKF Nr. / AEA/ No. 25562
PVC: RF2 VKF Nr. / AEA/ No. 26087

PU1 / 4FA1A / 4.150.150.20FK

PU1 / 4FA1A / 4.200.200.30AK

Flanschenkappen Capes pour brides								Armaturenkappen Capes pour vannes							
Typ FK + AK 150 (D) Ø								TYP AK							
		Durchmesser mm (D)								Durchmesser mm (D)					
Höhe hauteur	Isol.	150	175	200	250	300	350	Höhe hauteur	Isol.	200	250	300	350		
mm (H)	mm	CHF/Box	CHF/Box	CHF/Box	CHF/Box	CHF/Box	CHF/Box	mm (H)	mm	CHF/Box	CHF/Box	CHF/Box	CHF/Box		
150	20	53.85	61.15					150	20						
	30	57.45	64.65	71.85					30						
	40								40						
200	20	53.85	61.15					200	20						
	30	57.45	64.65	71.85	107.80	122.10	129.40		30	107.80	114.90	129.40	136.50		
	40			79.05	114.90	129.40	136.50		40	114.90	122.10	136.50	143.70		
250	20	53.85	61.15					250	20						
	30	57.45	64.65	71.85	107.80	122.10	129.40		30	107.80	114.90	129.40	136.50		
	40			79.05	114.90	129.40	136.50		40	114.90	122.10	136.50	143.70		
300	20	53.85	61.15					300	20						
	30	57.45	64.65	71.85	122.10	122.10	129.40		30	107.80	114.90	129.40	136.50		
	40			79.05	129.40	129.40	136.50		40	114.90	122.10	136.50	143.70		
350	20							350	20						
	30			71.85	107.80	122.10	129.40		30	107.80	114.90	129.40	136.50		
	40			79.05	114.90	129.40	136.50		40	114.90	122.10	136.50	143.70		
400	20							400	20						
	30				107.80	122.10	129.40		30		114.90	129.40	136.50		
	40				114.90	129.40	136.50		40		122.10	136.50	143.70		
425	20	117.90	132.00					425	20						
	30	124.80	138.85	117.85	170.25	191.20	201.60		30	170.25	180.70	201.60	212.15		
	40			128.40	180.70	201.60	212.15		40	180.70	191.20	212.15	222.60		
525	20	117.90	132.00					525	20						
	30	124.80	138.85	152.75	170.25	191.20	201.60		30	222.60	180.70	201.60	212.15		
	40			166.70	180.70	201.60	212.15		40	236.50	191.20	212.15	222.60		
625	20							625	20						
	30			152.75	222.60	250.40	264.40		30	222.60	236.50	264.40	278.40		
	40			166.70	236.50	264.40	279.65		40	236.50	250.40	278.40	292.30		
725	20							725	20						
	30				222.60	250.40	264.40		30		236.50	264.40	278.40		
	40				236.50	264.40	279.65		40		250.40	278.40	292.30		

Andere Grössen auf Anfrage / Autres dimensions sur demande.

Alle Masse in mm und ungefähr / Tout la mesures sont en mm et à peu pres

Bestellungen mithilfe Aufmassblatt elribox® FA / Commandes des L'aide de la feuille de mesure elribox® FA

Andere Isolierstärken können durch Einlagen erreicht werden / D'autres épaisseurs d'isolation peuvent être obtenues par des inserts.

Die maximale Bauhöhe wird erreicht, mit zwei zugeschnittene Standard Boxen, die mittels Klebstoff verbunden werden
La hauteur maximale est atteinte avec deux boîtes standard découpées et reliées par de la colle.

Firma / Société : _____

Kunde / Client : _____

Obj. : _____



elribox® FA



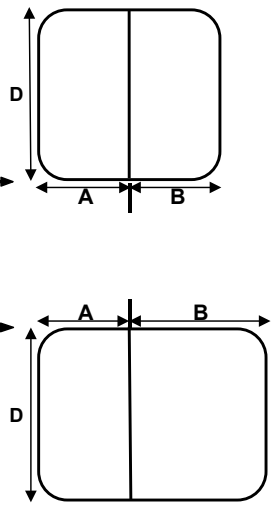
Aufmassblatt
Feuille de mesure

Weitere Angaben siehe Datenblatt oder Kapitel 13.1-3

Pour plus informations, voir la fiche technique ou le chapitre 13.1-3

Datum / Date : _____ Seite / Page : _____

Information:		Beginn der Auswahl / Début de la sélection						
exkl. / excl. Isol.		D (mm) = Aussendurchmesser / Diamètre extérieur						
		150	175	200	250	300	350	
		↓	↓	↓	↓	↓	↓	
Andere Stärken auf Anfrage		Isol. (mm) = Isolierstärke / Épaisseur d'isolation						
Autres épaisseurs sur demande		20, 30	20, 30	30, 40	30, 40	30, 40	30, 40	
		↓	↓	↓	↓	↓	↓	
2x gleiche Seiten / 2x mêmes côtés		A + B (mm) = Flanschenkappe / Capuchon de bride						
		75	88	100	125	150	175	
		↓	↓	↓	↓	↓	↓	
2x unterschiedliche Seiten		A + B (mm) = Armaturenkappe / Capuchon de robinetterie						
2x côtés différents		Minimum	50	62	75	100	125	120
		Medium	-	-	100	125	150	175
		Maximum	75	88	150	188	225	263
		↓	↓	↓	↓	↓	↓	↓
Andere Grössen auf Anfrage		H (mm) = Bauhöhe / Hauteur de construction						
Autres dimensions sur demande		Minimum	150	150	-	-	-	-
			200	200	200	200	200	200
			250	250	250	250	250	250
			300	300	300	300	300	300
			-	-	350	350	350	350
			-	-	-	400	400	400
			425	425	425	425	425	425
			525	525	525	525	525	525
			-	-	625	625	625	625
		Maximum	-	-	-	725	725	725



Position Etikette / Étiquette		Stk. psc.	Teilung Division	D (mm)	Isol (mm)	A (mm)	B (mm)	H (mm)	Bemerkungen Commentaire
Beispiel	A	2		250	30	100	188	725	Armaturenkappe vierteilig Capuchon de robinetterie quatre parties
Exemple	A	2							
	A	2							
	A	2							
	A	2							
	A	2							
	A	2							
	A	2							
	A	2							
	A	2							
	A	2							
	A	2							
	A	2							
	A	2							
	A	2							
	A	2							
	A	2							
	A	2							
	A	2							
	A	2							
	A	2							



Material / Matériau

Raumgewicht / Densité

Anwendungstemperatur / Température d'application

Wärmeleitfähigkeit / Conductibilité thermique λ_D 10° C

Brandverhalten / Réaction au feu

PIR-Hartschaum FCKW- und halogenfrei mit
hellgrauer PVC UmmantelungMousse dure PIR sans CFC et halogènes
revêtement en PVC gris claireca. / env. 50 kg/m³

PIR: bis / à +100° C

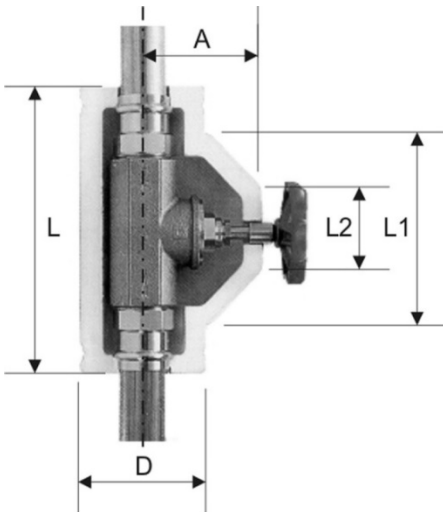
PVC: bis / à +65°

0.0242 W/(m·K) EN 14308

PIR: RF2 VKF Nr. / AEA/ No. 25562

PVC: RF2 VKF Nr. / AEA/ No. 26087

weitere Angaben siehe Datenblatt / pour plus d'informations voir fiche technique



Produktebeschreibung / Description du produit

Die elribox MV kann frei gebohrt werden.

Die elribox MV wird mit schwarzen Kunststoffbändern mit
Klettverschluss geliefert.

L'elribox MV peut être adapté par couper des trous si besoin.

L'elribox MV est fermé avec des rubans noirs à fermeture Velcro.

PU1 / 4MV1P

Art. Nr. No d'art.	DN (Inox / Cu.)	D	L	A	L1	L2	Isolation	Stk. / VPE pcs. / UE	CHF Stk. / pcs.
4.078.150MV	10 (12 / 15)	78	150	60	90	60	20	14	20.40
4.082.165MV	15 (20)	82	165	70	105	70	20	12	21.85
4.088.190MV	20 (25)	88	190	80	120	80	20	12"	23.40
4.095.210MV	25 (32)	95	210	90	140	90	20	8"	24.90
4.102.230MV	32 (40)	102	230	94	170	95	20	8"	27.20
4.120.260MV	40 / 50 (50)	120	260	120	190	120	20	9°	33.10

Alle Masse in mm und ungefähr / Tout la mesures sont en mm et à peu pres


Scheibenschneider
Coupeuse en tranches

PU / 4ZBXA

Art. Nr. No d'art.	Grösse Grandeur	Stk. / VPE pcs. / UE	CHF netto / net
4.226.200	Ø 200 mm	1 Stk. / pcs.	61.50

Ersatzmesser
Lame de rechange

PU / 4ZBXA



Art. Nr. No d'art.	Grösse Grandeur	Stk. / VPE pcs. / UE	CHF netto / net
4.226.204	-	1 Stk. / pcs.	14.50

Zentrierscheibe Stahl
Rondelle de centrage acier

PU / 4ZBXA



Art. Nr. No d'art.	Grösse Grandeur	Stk. / VPE pcs. / UE	CHF netto / net
4.ZENTR.S	Ø 20 mm	1 Stk. / pcs.	7.50

Stufenbohrer HSS
Foret étagés HSS

PU / 4ZBXA



Art. Nr. No d'art.	Grösse Grandeur	Stk. / VPE pcs. / UE	CHF netto / net
4.250.116	Ø 4 - 12 mm	1 Stk. / pcs.	34.50
4.250.117	Ø 12 - 20 mm	1 Stk. / pcs.	58.00

Klettbänder zur Befestigung
Bandes velcro pour la fixation

Material / Matériau

Polyamid, Polyester / Hakenflauschband

Farbe / Couleur

Polyamide, polyester / bande velcro

Anwendungstemperatur / Température d'application

schwarz / noir

bis / à +100°C



PU0 / 4ZBXA

Art. Nr. No d'art.	Breite Largeur	Länge Longueur	VPE UE	CHF / m netto / net
4.9010.025MHFBS	10 mm	25 m	Ro. / rl.	1.30
4.9020.025MHFBS	10 mm	25 m	Ro. / rl.	1.50