



Material / Matériau

PIR-Hartschaum FCKW frei mit
hellgrauer PVC-Ummantelung
*Mousse dure PIR sans CFC avec
revêtement en PVC gris claire*

Raumgewicht / Densité

ca. 50 kg / m³

Anwendungstemperatur / Température

bis +100°C / PVC-Umhüllung +65°C

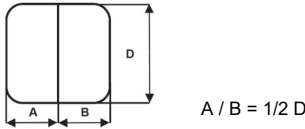
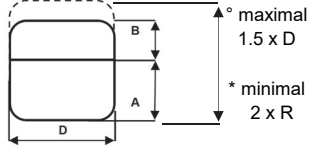
Wärmeleitfähigkeit / Conductivité thermique

≤ 0.0242 W/mK @ 23°C nach Hesto A50

Brandverhalten / Réaction au feu : PVC / PIR

RF2 / RF2

Weitere Angaben siehe Datenblatt / pour plus d'informations voir fiche technique

Flanschenkappen <i>Capés pour brides</i> Typ FK								Armaturenkappen <i>Capés pour vannes</i> TYP AK							
															
PU1 / 4FA1A / 4.150.150.20FK								PU1 / 4FA1A / 4.200.200.30AK							
Höhe hauteur mm (H)	Isol. mm	Durchmesser mm (D)						Höhe hauteur mm (H)	Isol. mm	Durchmesser mm (D)					
		150	175	200	250	300	350			200	250	300	350		
		CHF/Box	CHF/Box	CHF/Box	CHF/Box	CHF/Box	CHF/Box			CHF/Box	CHF/Box	CHF/Box	CHF/Box		
150	20	45.55	51.70	60.75				150	20						
	30	48.60	54.65						30						
	40								40						
200	20	45.55	51.70	60.75	91.15	103.25	109.40	200	20						
	30	48.60	54.65	66.85	97.15	109.40	115.40		30	91.15	97.15	109.40	115.40		
	40								40	97.15	103.25	115.40	121.50		
250	20	45.55	51.70	60.75	91.15	103.25	109.40	250	20						
	30	48.60	54.65	66.85	97.15	109.40	115.40		30	91.15	97.15	109.40	115.40		
	40								40	97.15	103.25	115.40	121.50		
300	20	45.55	51.70	60.75	91.15	103.25	109.40	300	20						
	30	48.60	54.65	66.85	97.15	109.40	115.40		30	91.15	97.15	109.40	115.40		
	40								40	97.15	103.25	115.40	121.50		
350	20			60.75	91.15	103.25	109.40	350	20						
	30			66.85	97.15	109.40	115.40		30	91.15	97.15	109.40	115.40		
	40								40	97.15	103.25	115.40	121.50		
400	20				91.15	103.25	109.40	400	20						
	30				97.15	109.40	115.40		30		97.15	109.40	115.40		
	40								40		103.25	115.40	121.50		
425	20	99.70	111.60					425	20						
	30	105.50	117.40	99.65	143.95	161.65	170.45		30	143.95	152.75	170.45	179.35		
	40			108.55	152.75	170.45	179.35		40	152.75	161.65	179.35	188.20		
525	20	99.70	111.60					525	20						
	30	105.50	117.40	129.15	143.95	161.65	170.45		30	188.20	152.75	170.45	179.35		
	40			140.95	152.75	170.45	179.35		40	199.95	161.65	179.35	188.20		
625	20							625	20						
	30			129.15	188.20	211.70	223.50		30	188.20	199.95	223.50	235.35		
	40			140.95	199.95	223.50	236.40		40	199.95	211.70	235.35	247.10		
725	20							725	20						
	30				188.20	211.70	223.50		30		199.95	223.50	235.35		
	40				199.95	223.50	236.40		40		211.70	235.35	247.10		
	Radius			37.5	50	62.5	75		* Radius	37.5	50	62.5	75		

Bei Bestellung angeben: Typ, D, H, Isolierstärke l

Indiquer à la commande: Typ, D, H, l'épaisseurs d'isolation l

Typ, D, H, A, B, Isolierstärke l

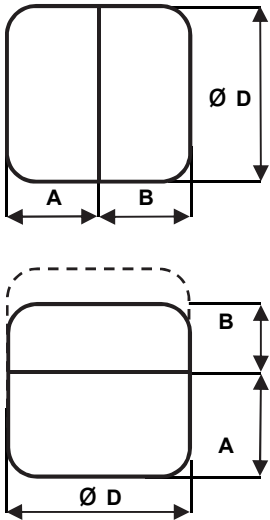
Typ, D, H, A, B, l'épaisseur d'isolations l

Bauhöhen werden durch Schneiden und Kleben der Standardboxen erreicht. Klebestelle mittig Bauhöhe mit zusätzlichen Klettband.

Les hauteurs sont obtenues en coupant et en collant les boîtes standard. Centre adhésif à la hauteur moyenne avec du velcro supplémentaire.

Andere Grössen auf Anfrage. Alle Masse in mm und zirka. Andere Isolierstärken können durch Einlagen erreicht werden. Bohrungen sind kostenpflichtig.

*Autres dimensions sur demande. Toutes les mesures sont en mm et à peu près. Des trous et des modifications sont possible avec des frais.**Autres épaisseurs d'isolation sont possible avec des supports.*

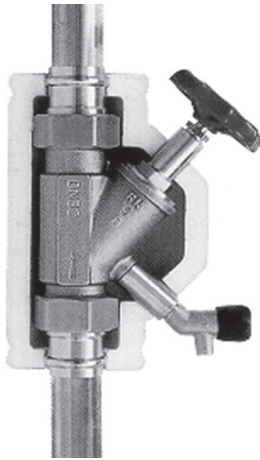


Flanschen-Kappen FK		Flanschen FK - und Armaturenkappen AK				
Durch Anpassung mögliche maximale Bauhöhe			725	725	725	
		625	400	400	400	
Höhe =	525	525	350	350	350	
	300	300	300	300	300	
	250	250	250	250	250	
	200	200	200	200	200	
	150	150	-	-	-	
A / B max. =	75	88	150	188	225	263
FK A = B =	75	88	100	125	150	175
A / B min. =	50	62	75	100	125	150
Ø Durchmesser =	150	175	200	250	300	350
Isolierstärke =	20 / 30	20 / 30	30 / 40	30 / 40	30 / 40	30 / 40

Beschreibung: Armaturenisolierung, abnehmbar, 2- bis 4-teilig. Befestigung erfolgt durch schwarze Kunststoffbänder mit Klettverschluss. Die elribox FA kann frei gebohrt und nach Bedarf gekürzt und unterteilt werden.

Description: Isolation des armatures, simplement demontable en 2 à 4 parties. Ferme avec des rubans noirs à fermeture velcro. L'elribox FA peut être adapté par couper les demi-capes. Les trous sont faites avec un couteau ou avec la perceuse.

Position	Anz. Stk.	Teilung	Ø D mm	A mm	B mm	Höhe mm	Isolation mm	Bemerkungen
		A B						
		A B						
		A B						
		A B						
		A B						
		A B						
		A B						
		A B						
		A B						
		A B						
		A B						
		A B						
		A B						
		A B						
		A B						
		A B						
		A B						
		A B						
		A B						
		A B						

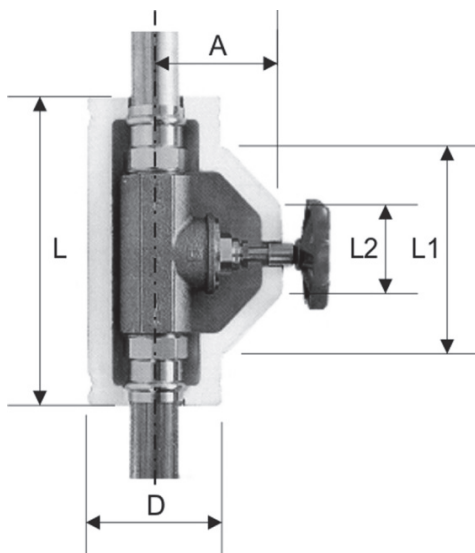
**Material / Matériau**

PIR-Hartschaum FCKW frei mit hellgrauer PVC-Ummantelung
Mousse dure PIR sans CFC avec revêtement en PVC gris claire

ca. 50 kg / m³
 bis +100°C / PVC-Umhüllung +65°C
 ≤ 0.0242 W/mK @ 23°C nach Hesto A50
 RF2 / RF2

Raumgewicht / Densité**Anwendungstemperatur / Température****Wärmeleitfähigkeit / Conductivité thermique****Brandverhalten / Réaction au feu : PVC / PIR**

Weitere Angaben siehe Datenblatt / pour plus d'informations voir fiche technique

**Produktebeschreibung / Description du produit**

Die **elribox MV** kann frei gebohrt werden.

Die **elribox MV** wird mit schwarzen Kunststoffbändern mit Klettverschluss geliefert.

L'elribox MV peut être adapté par couper des trous si besoin.

L'elribox MV est fermé avec des rubans noirs à fermeture Velcro.

Alle Masse verstehen sich in mm und sind zirka.

Les dimensions sont indiquées en mm, (environ).

Anpassarbeiten für bestimmte Ventile auf Verlangen (kostenpflichtig).

Adaptations pour des différents robinets sur demande (avec frais).

PU1 / 4MV1P

Artikelnummer No d'article	Dimension	D	L	A	L1	L2	Isolation	Stk./Krt.	CHF/Stk.
4.078.150MV	3/8"	78	150	60	90	60	20	14	17.25
4.082.165MV	1/2"	82	165	70	105	70	20	12	18.50
4.088.190MV	3/4"	88	190	80	120	80	20	12"	19.80
4.095.210MV	1"	95	210	90	140	90	20	8"	21.05
4.102.230MV	1 1/4"	102	230	94	170	95	20	8'	23.00
4.120.260MV	2"	120	260	120	190	120	20	9°	28.00

Karton / carton : 30 x 20 x 40 cm (024) / *30 x 26 x 40 cm (032) / '40 x 20 x 60 cm (048) / °40 x 30 x 60 cm (072)

Artikel zum Bohren von Löchern

Article pour percer un trou

PU0 / 4ZBXA



Artikelnummer <i>No d'article</i>	Grösse <i>Grandeur</i>	Bezeichnung <i>Désignation</i>	VPE <i>Emballage</i>	CHF / Stk. netto
4.226.200	Ø 200 mm	Scheibenschneider <i>coupeuse en tranches</i>	1 Stk. / Pc.	61.50
4.226.204		Ersatzmesser <i>Lame de rechange</i>	1 Stk. / Pc.	14.50



Artikelnummer <i>No d'article</i>	Grösse <i>Grandeur</i>	Bezeichnung <i>Désignation</i>	VPE <i>Emballage</i>	CHF / Stk. netto
4.ZENTR.S	Ø 20 mm	Zentrierscheibe Stahl <i>Rondelle de centrage acier</i>	1 Stk. / Pc.	7.50



Artikelnummer <i>No d'article</i>	Grösse <i>Grandeur</i>	Bezeichnung <i>Désignation</i>	VPE <i>Emballage</i>	CHF / Stk. netto
4.250.116	Ø 4 - 12 mm	Stufenbohrer HSS <i>Foret étagés HSS</i>	1 Stk. / Pc.	34.50
4.250.117	Ø 12 - 20 mm	Stufenbohrer HSS <i>Foret étagés HSS</i>	1 Stk. / Pc.	58.00

Ersatz Klettbänder zur Befestigung

Bande velcro remplacement pour attachement

PU0 / 4ZBXA



Artikelnummer <i>No d'article</i>	Grösse <i>Grandeur</i>	Bezeichnung <i>Désignation</i>	VPE <i>Emballage</i>	CHF / m netto
4.9010.025MHFBS	10 mm x 25 m	Hakenflauschband schwarz <i>Bande velcro noir</i>	25 m / Ro.	1.30
4.9020.025MHFBS	20 mm x 25 m	Hakenflauschband schwarz <i>Bande velcro noir</i>	25 m / Ro.	1.50