



Material / Matériau

PIR-Hartschaum FCKW frei mit
hellgrauer PVC-Ummantelung
*Mousse dure PIR sans CFC avec
revêtement en PVC gris claire*

Raumgewicht / Densité

ca. 50 kg / m³

Anwendungstemperatur / Température

bis +100°C / PVC-Umhüllung +65°C

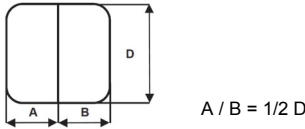
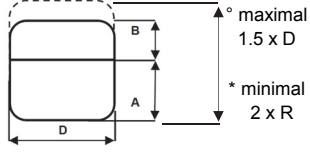
Wärmeleitfähigkeit / Conductivité thermique

≤ 0.0242 W/mK @ 23°C nach Hesto A50

Brandverhalten / Réaction au feu : PVC / PIR

RF2 / RF2

Weitere Angaben siehe Datenblatt / pour plus d'informations voir fiche technique

Flanschenkappen <i>Capes pour brides</i> Typ FK								Armaturenkappen <i>Capes pour vannes</i> TYP AK							
															
PU1 / 4FA1P / 4.150.150.20FK								PU1 / 4FA1P / 4.200.200.30AK							
Höhe hauteur mm (H)	Isol. mm	Durchmesser mm (D)						Höhe hauteur mm (H)	Isol. mm	Durchmesser mm (D)					
		150	175	200	250	300	350			200	250	300	350		
		CHF/Box	CHF/Box	CHF/Box	CHF/Box	CHF/Box	CHF/Box			CHF/Box	CHF/Box	CHF/Box	CHF/Box		
150	20	44.30	50.30	59.10				150	20						
	30	47.30	53.15						30						
	40								40						
200	20	44.30	50.30	59.10	88.65	100.45	106.40	200	20						
	30	47.30	53.15	65.05	94.50	106.40	112.25		30	88.65	94.50	106.40	112.25		
	40								40	94.50	100.45	112.25	118.20		
250	20	44.30	50.30	59.10	88.65	100.45	106.40	250	20						
	30	47.30	53.15	65.05	94.50	106.40	112.25		30	88.65	94.50	106.40	112.25		
	40								40	94.50	100.45	112.25	118.20		
300	20	44.30	50.30	59.10	88.65	100.45	106.40	300	20						
	30	47.30	53.15	65.05	94.50	106.40	112.25		30	88.65	94.50	106.40	112.25		
	40								40	94.50	100.45	112.25	118.20		
350	20			59.10	88.65	100.45	106.40	350	20						
	30			65.05	94.50	106.40	112.25		30	88.65	94.50	106.40	112.25		
	40								40	94.50	100.45	112.25	118.20		
400	20				88.65	100.45	106.40	400	20						
	30				94.50	106.40	112.25		30		94.50	106.40	112.25		
	40								40		100.45	112.25	118.20		
425	20	97.00	108.55					425	20						
	30	102.65	114.20	96.95	140.05	157.25	165.80		30	140.05	148.60	165.80	174.45		
	40			105.60	148.60	165.80	174.45		40	148.60	157.25	174.45	183.05		
525	20	97.00	108.55					525	20						
	30	102.65	114.20	125.65	140.05	157.25	165.80		30	183.05	148.60	165.80	174.45		
	40			137.10	148.60	165.80	174.45		40	194.50	157.25	174.45	183.05		
625	20							625	20						
	30			125.65	183.05	205.95	217.40		30	183.05	194.50	217.40	228.95		
	40			137.10	194.50	217.40	229.95		40	194.50	205.95	228.95	240.35		
725	20							725	20						
	30				183.05	205.95	217.40		30		194.50	217.40	228.95		
	40				194.50	217.40	229.95		40		205.95	228.95	240.35		
	Radius			37.5	50	62.5	75		* Radius	37.5	50	62.5	75		

Bei Bestellung angeben: Typ, D, H, Isolierstärke I

Indiquer à la commande: Typ, D, H, l'épaisseurs d'isolation I

Typ, D, H, A, B, Isolierstärke I

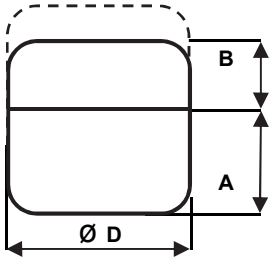
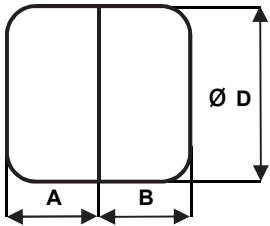
Typ, D, H, A, B, l'épaisseur d'isolations I

Mögliche Bauhöhen werden durch Schneiden und Kleben der Standardboxen erreicht. Klebestelle mittig Bauhöhe mit zusätzlichen Klettband.

Les hauteurs possibles sont obtenues en coupant et en collant les boîtes standard. Centre adhésif à la hauteur moyenne avec du velcro supplémentaire.

Andere Grössen auf Anfrage. Alle Masse in mm und zirka. Andere Isolierstärken können durch Einlagen erreicht werden. Bohrungen sind kostenpflichtig.

*Autres dimensions sur demande. Toutes les mesures sont en mm et à peu près. Des trous et des modifications sont possible avec des frais.**Autres épaisseurs d'isolation sont possible avec des supports.*



Flanschen-Kappen FK		Flanschen FK - und Armaturenkappen AK			
Durch Anpassung mögliche maximale Bauhöhe			725	725	725
		625	400	400	400
525	525	350	350	350	350
300	300	300	300	300	300
250	250	250	250	250	250
200	200	200	200	200	200
150	150	-	-	-	-

Höhe =

A / B max. =	75	88	150	188	225	263
FK A = B =	75	88	100	125	150	175
A / B min. =	50	62	75	100	125	150

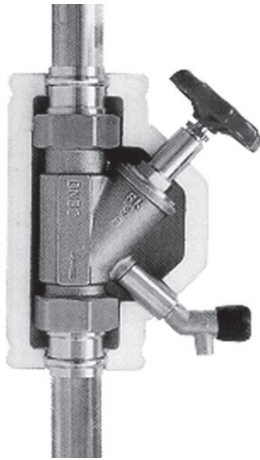
Ø Durchmesser =	150	175	200	250	300	350
-----------------	-----	-----	-----	-----	-----	-----

Isolierstärke =	20 / 30	20 / 30	30 / 40	30 / 40	30 / 40	30 / 40
-----------------	---------	---------	---------	---------	---------	---------

Beschreibung: Armaturenisolierung, abnehmbar, 2- bis 4-teilig. Befestigung erfolgt durch schwarze Kunststoffbänder mit Klettverschluss. Die elribox FA kann frei gebohrt und nach Bedarf gekürzt und unterteilt werden.

Description: Isolation des armatures, simplement demontable en 2 à 4 parties. Ferme avec des rubans noirs à fermeture velcro. L'elribox FA peut être adapté par couper les demi-capres. Les trous sont faites avec un couteau ou avec la perceuse.

Position	Anz. Stk.	Teilung	Ø D mm	A mm	B mm	Höhe mm	Isolation mm	Bemerkungen

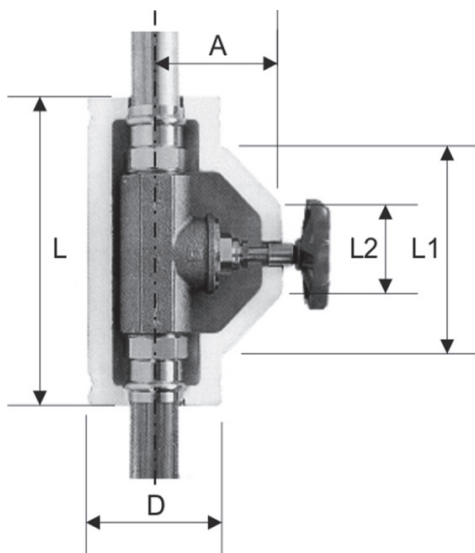
**Material / Matériau**

PIR-Hartschaum FCKW frei mit hellgrauer PVC-Ummantelung
Mousse dure PIR sans CFC avec revêtement en PVC gris claire

ca. 50 kg / m³
 bis +100°C / PVC-Umhüllung +65°C
 ≤ 0.0242 W/mK @ 23°C nach Hesto A50
 RF2 / RF2

Raumgewicht / Densité**Anwendungstemperatur / Température****Wärmeleitfähigkeit / Conductivité thermique****Brandverhalten / Réaction au feu : PVC / PIR**

Weitere Angaben siehe Datenblatt / pour plus d'informations voir fiche technique

**Produktebeschreibung / Description du produit**

Die **elribox MV** kann frei gebohrt werden.

Die **elribox MV** wird mit schwarzen Kunststoffbändern mit Klettverschluss geliefert.

L'elribox MV peut être adapté par couper des trous si besoin.

L'elribox MV est fermé avec des rubans noirs à fermeture Velcro.

Alle Masse verstehen sich in mm und sind zirka.

Les dimensions sont indiquées en mm, (environ).

Anpassarbeiten für bestimmte Ventile auf Verlangen (kostenpflichtig).

Adaptations pour des différents robinets sur demande (avec frais).

PU1 / 4MV1P

Artikelnummer No d'article	Dimension	D	L	A	L1	L2	Isolation	Stk./Krt.	CHF/Stk.
4.078.150MV	3/8"	78	150	60	90	60	20	14	16.80
4.082.165MV	1/2"	82	165	70	105	70	20	12	18.00
4.088.190MV	3/4"	88	190	80	120	80	20	12"	19.25
4.095.210MV	1"	95	210	90	140	90	20	8"	20.50
4.102.230MV	1 1/4"	102	230	94	170	95	20	8'	22.35
4.120.260MV	2"	120	260	120	190	120	20	9°	27.35

Karton / carton : 30 x 20 x 40 cm (024) / *30 x 26 x 40 cm (032) / '40 x 20 x 60 cm (048) / °40 x 30 x 60 cm (072)