



Material / Matériau

PIR-Hartschaum FCKW frei mit
hellgrauer PVC-Ummantelung
*Mousse dure PIR sans CFC avec
revêtement en PVC gris claire*

Raumgewicht / Densité

ca. 50 kg / m³

Anwendungstemperatur / Température

bis +100°C / PVC-Umhüllung +65°C

Wärmeleitfähigkeit / Conductibilité thermique

≤ 0.025 W/mK @ 23°C nach Hesto A50

Brandverhalten / Réaction au feu : PVC / PIR

RF2 / RF2

Weitere Angaben siehe Datenblatt / pour plus d'informations voir fiche technique

| D mm | Radius R mm | Flanschenkappen <i>Capes pour brides</i> | | | | | Armaturenkappen <i>Capes pour vannes</i> | | | | | ° maximal 1.5 x D | * minimal 2 x R | |
|---------|-------------------|---|------------------|------------------|------------------|------------------|---|----------------------------|------------------|------------------|------------------|----------------------|----------------------|----------------------|
| | | Typ FK | | | | | TYP AK | | | | | | | |
| | | PU1 / 4FA1P / 4.150.150.20FK | | | | | PU1 / 4FA1P / 4.200.200.30AK | | | | | | | |
| | | Bauhöhe hauteur H mm | Isolierstärke mm | | | | | Bauhöhe hauteur H mm | Isolierstärke mm | | | | A / B min.* mm | A / B max.* mm |
| | | | 20 | 30 | 40 | 50 | 60 | | 30 | 40 | 50 | 60 | | |
| | | | CHF/Box | CHF/Box | CHF/Box | CHF/Box | CHF/Box | CHF/Box | CHF/Box | CHF/Box | CHF/Box | CHF/Box | | |
| 150 | 50 | 150 | 43.45 | 46.35 | -- | -- | -- | -- | -- | -- | -- | -- | -- | -- |
| | | 200 | | | | | | | | | | | | |
| | | 250 | NW 10-25 | NW 10-20 | | | | | | | | | | |
| | | 300 | | | | | | | | | | | | |
| | | 310-400 410-525 | 74.00 95.10 | 78.20 100.65 | | | | | | | | | | |
| 175 | 62.5 | 150 | 49.30 | 52.10 | 56.25 | 61.90 | -- | -- | -- | -- | -- | -- | -- | -- |
| | | 200 | | | | | | | | | | | | |
| | | 250 | NW 32/40 | NW 25 | NW 10-20 | NW 10 | | | | | | | | |
| | | 300 | | | | | | | | | | | | |
| | | 310-400 410-525 | 82.45 106.40 | 86.70 111.95 | 95.05 123.20 | 103.55 134.40 | | | | | | | | |
| 200 | 75 | 150 | -- | 57.95 | 61.90 | 67.50 | 73.10 | -- | -- | -- | -- | -- | -- | -- |
| | | 200 | | | | | | | | | | | | |
| | | 250 | | | | | | | | | | | | |
| | | 300 | | NW 32-50 | NW 25/32 | NW 15-25 | NW 10/15 | | | | | | | |
| | | 350 | | | | | | | | | | | | |
| | | 360-470 480-625 | | 95.05 123.20 | 103.55 134.40 | 111.95 145.70 | 120.40 156.95 | 137.30 179.45 | 145.70 190.70 | 162.55 213.15 | 171.05 224.45 | | | |
| 250 | 100 | 200 | -- | 86.90 | 92.65 | 101.25 | 112.50 | 200 | 89.95 | 95.65 | 112.50 | 123.70 | 100 | 188 |
| | | 250 | | | | | | 250 | | | | | | |
| | | 300 | | NW 65/80 | NW 40-65 | NW 32-50 | NW 20-40 | 300 | NW 65/80 | NW 40-65 | NW 32-50 | NW 20-40 | | |
| | | 350 | | | | | | 350 | | | | | | |
| | | 400 | | | | | | 400 | | | | | | |
| | | 410-550 560-725 | | 137.30 179.45 | 145.70 190.70 | 162.55 213.15 | 179.45 235.65 | 145.70 190.70 | 154.15 201.90 | 179.45 235.65 | 196.30 258.20 | | | |
| 300 | 125 | 200 | -- | 98.50 | 104.30 | 118.10 | 135.00 | 200 | 104.30 | 110.05 | 129.30 | 146.20 | 125 | 225 |
| | | 250 | | | | | | 250 | | | | | | |
| | | 300 | | NW 100/125 | NW 80-100 | NW 65/80 | NW 50/65 | 300 | NW 100/125 | NW 80-100 | NW 65/80 | NW 50/65 | | |
| | | 350 | | | | | | 350 | | | | | | |
| | | 400 | | | | | | 400 | | | | | | |
| | | 410-550 560-725 | | 154.15 201.90 | 162.55 213.15 | 187.90 246.90 | 213.15 280.65 | 162.55 213.15 | 171.05 224.45 | 204.80 269.40 | 230.05 303.15 | | | |
| 350 | 150 | 200 | -- | 104.30 | 110.05 | 129.30 | 146.20 | 200 | 110.05 | 115.90 | 140.60 | 157.45 | 150 | 263 |
| | | 250 | | | | | | 250 | | | | | | |
| | | 300 | | NW 150 | NW 125/150 | NW 100/125 | NW 80-125 | 300 | NW 150 | NW 125/150 | NW 100/125 | NW 80-125 | | |
| | | 350 | | | | | | 350 | | | | | | |
| | | 400 | | | | | | 400 | | | | | | |
| | | 410-550 560-725 | | 162.55 213.15 | 171.05 224.45 | 204.80 269.40 | 230.05 303.15 | 171.05 224.45 | 179.45 235.65 | 221.60 291.95 | 246.90 325.60 | | | |

Bei Bestellung angeben: Typ, D, H, Isolierstärke I

Typ, D, H, A, B, Isolierstärke I

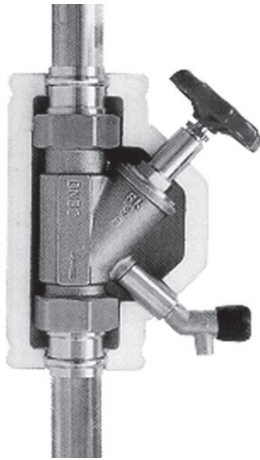
Indiquer à la commande: Typ, D, H, l'épaisseurs d'isolation I

Typ, D, H, A, B, l'épaisseur d'isolations I

Alle Masse in mm und zirka. Andere Masse werden durch Schneiden und Kleben erreicht. Bohrungen und Aenderungen sind kostenpflichtig.

Die Isolierstärken 50/60 mm sowie andere Stärken werden durch Einlagen erreicht. Verlangen sie unser Angebot.

Toutes les mesures sont en mm et à peu près. Pour des autres dimensions il faut couper ou coller les capes. Des trous et des modifications sont possible avec des frais. Epaisseur 50/60 mm et des autres epaisseurs sont possible avec des supports. Demande avec les correspondant dimensions notre offre.

**Material / Matériau**Raumgewicht / *Densité*Anwendungstemperatur / *Température*Wärmeleitfähigkeit / *Conductivité thermique*Brandverhalten / *Réaction au feu* : PVC / PIR

PIR-Hartschaum FCKW frei mit

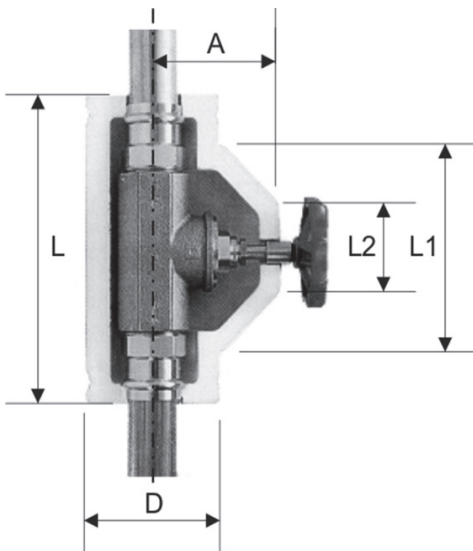
hellgrauer PVC-Ummantelung

*Mousse dure PIR sans CFC avec**revêtement en PVC gris claire*ca. 50 kg / m³

bis +100°C / PVC-Umhüllung +65°C

≤ 0.025 W/mK @ 23°C nach Hesto A50

RF2 / RF2

Weitere Angaben siehe Datenblatt / *pour plus d'informations voir fiche technique***Produktebeschreibung / Description du produit**Die **elribox MV** kann frei gebohrt werden.Die **elribox MV** wird mit schwarzen Kunststoffbändern mit

Klettverschluss geliefert.

*L'elribox MV peut être adapté par couper des trous si besoin.**L'elribox MV est fermé avec des rubans noirs à fermeture Velcro.*

Alle Masse verstehen sich in mm und sind zirka.

Les dimensions sont indiquées en mm, (environ).

Anpassarbeiten für bestimmte Ventile auf Verlangen (kostenpflichtig).

Adaptations pour des différents robinets sur demande (avec frais).

PU1 / 4MV1P

| Artikelnummer No d'article | Dimension | D | L | A | L1 | L2 | Isolation | Stk./Krt. | CHF/Stk. |
|-------------------------------|-----------|-----|-----|-----|-----|-----|-----------|-----------|----------|
| 4.078.150MV | 3/8" | 78 | 150 | 60 | 90 | 60 | 20 | 14 | 16.45 |
| 4.082.165MV | 1/2" | 82 | 165 | 70 | 105 | 70 | 20 | 12 | 17.65 |
| 4.088.190MV | 3/4" | 88 | 190 | 80 | 120 | 80 | 20 | 12" | 18.85 |
| 4.095.210MV | 1" | 95 | 210 | 90 | 140 | 90 | 20 | 8" | 20.10 |
| 4.102.230MV | 1 1/4" | 102 | 230 | 94 | 170 | 95 | 20 | 8' | 21.90 |
| 4.120.260MV | 2" | 120 | 260 | 120 | 190 | 120 | 20 | 9° | 26.80 |

Karton / *carton* : 30 x 20 x 40 cm (024) / *30 x 26 x 40 cm (032) / '40 x 20 x 60 cm (048) / °40 x 30 x 60 cm (072)

Artikel zum Bohren von Löchern

Article pour percer un trou

PU0 / 4ZBXA



| Artikelnummer <i>No d'article</i> | Grösse <i>Grandeur</i> | Bezeichnung <i>Désignation</i> | VPE <i>Emballage</i> | CHF / Stk. netto |
|--------------------------------------|---------------------------|--|-------------------------|---------------------|
| 4.226.200 | Ø 200 mm | Scheibenschneider <i>coupeuse en tranches</i> | 1 Stk. / Pc. | 61.50 |
| 4.226.204 | | Ersatzmesser <i>Lame de rechange</i> | 1 Stk. / Pc. | 14.50 |



| Artikelnummer <i>No d'article</i> | Grösse <i>Grandeur</i> | Bezeichnung <i>Désignation</i> | VPE <i>Emballage</i> | CHF / Stk. netto |
|--------------------------------------|---------------------------|--|-------------------------|---------------------|
| 4.ZENTR.S | Ø 20 mm | Zentrierscheibe Stahl <i>Rondelle de centrage acier</i> | 1 Stk. / Pc. | 7.50 |



| Artikelnummer <i>No d'article</i> | Grösse <i>Grandeur</i> | Bezeichnung <i>Désignation</i> | VPE <i>Emballage</i> | CHF / Stk. netto |
|--------------------------------------|---------------------------|---|-------------------------|---------------------|
| 4.250.116 | Ø 4 - 12 mm | Stufenbohrer HSS <i>Foret étagés HSS</i> | 1 Stk. / Pc. | 34.50 |
| 4.250.117 | Ø 12 - 20 mm | Stufenbohrer HSS <i>Foret étagés HSS</i> | 1 Stk. / Pc. | 49.75 |

Ersatz Klettbänder zur Befestigung

Bande velcro remplacement pour attachement

PU0 / 4ZBXA



| Artikelnummer <i>No d'article</i> | Grösse <i>Grandeur</i> | Bezeichnung <i>Désignation</i> | VPE <i>Emballage</i> | CHF / m netto |
|--------------------------------------|---------------------------|--|-------------------------|------------------|
| 4.9010.025MHFBS | 10 mm x 25 m | Hakenflauschband schwarz <i>Bande velcro noir</i> | 25 m / Ro. | 1.30 |
| 4.9020.025MHFBS | 20 mm x 25 m | Hakenflauschband schwarz <i>Bande velcro noir</i> | 25 m / Ro. | 1.50 |