



Material / Matériau

Dampfsperre / Pare-vapeur

Raumgewicht / Densité

Anwendungstemperatur / Température

Wärmeleitfähigkeit / Conductibilité thermique

Brandverhalten / Réaction au feu

Länge der Schale / Longueur de coquille

PIR-Hartschaum FCKW- und halogenfrei

Mousse dure PIR sans CFC et halogènes

ALU-PET-ALU

ca. 33 kg / m³

-40 bis +120°C

 λ_D 0.027 W/mK @ 10° nach EN14308

RF3

100 cm

Weitere Angaben und Hinweis Kälteanwendung siehe Datenblatt / pour plus d'informations et pour application froid voir fiche technique

ELP1 / 3SA5x / 3.015.020ELP

Rohr Ø Tuyau			Nenn- grösse	Isolierstärke														Epaisseur d'isolation			
aussen mm	Zoll Stahl	DN (Inox)		mm	20 mm		30 mm		40 mm		50 mm		60 mm		80 mm		100 mm				
				m/Krt.	CHF/m	m/Krt.	CHF/m	m/Krt.	CHF/m	m/Krt.	CHF/m	m/Krt.	CHF/m	m/Krt.	CHF/m	m/Krt.	CHF/m	m/Krt.	CHF/m		
15		(12)	15	63	10.40	44	14.05	24	17.85												
18		(15)	18	63	10.60	35	14.60	23	18.90												
22		(20)	22	60	11.50	34	15.35	23	19.90	15	26.45										
28		(25)	28	50	12.65	30	16.20	20	20.95	14	28.30										
35		(32)	35	44	14.25	24	17.85	18	23.65	12	30.25	9	41.60								
42.4	1 1/4	32 (40)	42	34	15.20	23	19.80	15	25.40	11	33.05	8	42.45								
48.3	1 1/2	40	48	30	16.80	20	20.95	14	27.00	11	34.25	8	43.55								
54		(50)	54	24	17.55	18	22.35	12	28.55	9	38.35	6	44.50								
60.3	2	50	60	23	18.35	15	23.75	11	30.25	8	39.40	6	45.95								
64			64	20	18.65	15	24.30	11	31.30	8	40.50	6	48.15								
66.7		(65)	67	20	19.00	14	24.60	9	31.85	6	40.85	6	48.85								
76.1	2 1/2	65	76	18	19.45	12	25.70	9	34.35	6	42.20	6	50.55	#	69.10						
88.9	3	80	89	12	22.10	11	28.10	7	37.25	6	48.05	5	53.80	#	76.60						
110		100	110	9	28.20	6	33.50	6	42.55	5	54.65	3	60.40	#	87.50						
114.3	4	100	114	9	29.70	6	34.55	6	44.30	4	56.15	3	61.40	#	88.05	#	120.45				
127			127	8	34.45	6	41.05	5	50.85	3	61.00	#	65.35	#	90.70	#	122.70				
139.7	5	125	140	6	37.80	6	43.65	4	53.80	#	65.55	#	76.70	#	100.45	#	124.30				
159			159			4	48.85	#	58.75	#	73.65	#	84.35	#	107.50	#	139.00				
168.3	6	150	168			3	53.90	#	64.15	#	77.75	#	89.75	#	123.35	#	148.30				
219.1	8	200	219			#	70.75	#	83.35	#	100.45	#	117.20	#	140.40	#	163.60				

Karton / carton : 60 x 40 x 101 cm (242) 8 Krt. / Pal., # lose auf Paletten gestreicht / sans carton sur palette, Kleinmengenzuschlag / supplément petite quantité < 3 m +10 %

Andere Grössen auf Anfrage / Autres dimensions sur demande

Schalen mit Falz / Coquilles avec pli + 10 % Zuschlag / supplément

dazu passend / correspondant**eluma-s® halogenfrei**

Bogen / Coude 90°

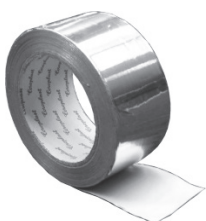
Typ W + SBW

>> siehe Register 5

elpolar® Klebeband**elpolar® Bande adhésive**

Hohe Reissfestigkeit und Feuchtigkeitsbeständigkeit / résistante à la rupture et à l'humidité

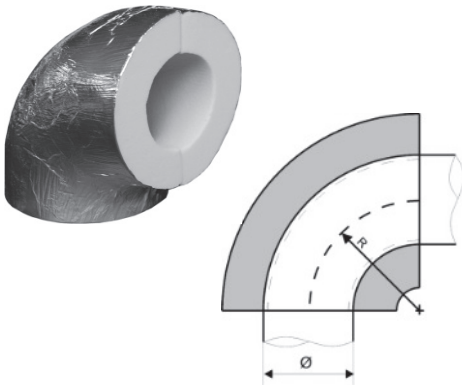
ALF0 / 2ZBN



Artikelnummer No d'article	Dicke Épaisseur	Breite Largeur	Länge Longueur	Karton Carton	CHF / Ro. netto
2.9002025APA	0.041 mm	25 mm	50 m	24 Ro.	4.20
2.9002050APA	0.041 mm	50 mm	50 m	24 Ro.	8.35
2.9002075APA	0.041 mm	75 mm	50 m	18 Ro.	12.30

Grössere Mengen : Preis auf Anfrage / Pour des grandes quantités: Prix sur demande

Anwendungstemperatur -40 bis 120°C



Material / Matériau

 PIR-Hartschaum FCKW- und halogenfrei
 Mousse dure PIR sans CFC et halogènes

Dampfsperre / Pare-vapeur

ALU-PET-ALU

Raumgewicht / Densité

ca. 33 kg / m³

Anwendungstemperatur / Température

-40 bis +120°C

Wärmeleitfähigkeit /

 λ_D 0.027 W/mK @ 10° nach EN14308

Conductibilité thermique

Brandverhalten / Réaction au feu

RF3

Weitere Angaben und Hinweis Kälteanwendung siehe Datenblatt /

pour plus d'informations et pour application froid voir fiche technique

ELP1 / 3FT5A / 3.018.020ELPB

Rohr / Tuyau				Isolierstärke				Epaisseur d'isolation			
Ø				20 mm	30 mm	40 mm	50 mm	60 mm	80 mm	100 mm	
mm	Zoll	DN (Inox)	Radius	CHF/Stk.	CHF/Stk.	CHF/Stk.	CHF/Stk.	CHF/Stk.	CHF/Stk.	CHF/Stk.	
18		(15)	22	16.70	18.50	24.55					
22		(20)	27	16.95	18.60	24.95	29.20			mit minimalem Bund	
28		(25)	34	17.20	20.70	25.45	30.55			für Radiusausgleich	
35		(32)	42	18.20	21.10	25.80	32.05	38.35			
42	1 1/4	32 (40)	48	18.60	25.25	26.55	33.10	39.95		avec ceinture minimale	
48	1 1/2	40	57	21.10	26.05	31.70	33.65	41.85		pour compensation du rayon	
54		(50)	65	21.85	26.70	32.65	39.30	43.80			
60	2	50	76	25.45	27.80	33.55	40.25	45.75			
64			83	25.70	28.20	34.30	41.25	46.90			
67		(65)	80	27.25	29.95	40.45	42.00	47.90			
76	2 1/2	65	95	31.80	35.00	41.40	44.10	50.75	56.60		
89	3	80	115	33.65	38.30	45.75	48.90	59.40	69.30		
110		100	100	40.10	48.05	54.00	61.45	69.40	89.80		
114	4	100	153	42.65	52.30	57.85	74.05	82.20	93.65	105.10	
127				51.30	58.45	69.60	75.70	84.70	106.35	127.90	
140	5	125	191		64.25	76.15	80.65	91.50	119.30	147.05	
159			216		80.40	96.85	105.15	114.15	158.50	202.90	
168	6	150	229		95.80	107.20	112.50	125.55	177.95	204.60	
219	8	200	305		163.95	177.45	181.10	192.65	203.40	224.85	

 Preisbasis
 Base des prix

 Bei Bezug von weniger als 20 Stk. pro Grösse
 En cas d'une commande de moins de 20 pièces par dimension

+ 10 % Zuschlag / supplément

 S-Bogen mit Bund von 20 mm, oder Winkelbogen
 Coude S avec prolongation de 20 mm, ou coude W

+ 15 % Zuschlag / supplément

 Andere Aussenform für passenden PVC-Bogen
 Autre forme extérieur correspondent avec coude PVC

+ 25 % Zuschlag / supplément

Andere Grössen auf Anfrage / Autres dimensions sur demande

Keine Lagerhaltung für elpolar Bogen / Les coudes elpolar ne sont pas gardés en stock

**elpolar® Klebeband**

Anwendungstemperatur -40 bis +130°C

*elpolar® Bande adhésive*Hohe Reissfestigkeit und Feuchtigkeitsbeständigkeit / *résistante à la rupture et à l'humidité*

ALF0 / 2ZBN

Artikelnummer <i>No d'article</i>	Dicke <i>Épaisseur</i>	Breite <i>Largeur</i>	Länge <i>Longueur</i>	Karton <i>Carton</i>	CHF / Ro. netto
2.9002025APA	0.041 mm	25 mm	50 m	24 Ro.	4.20
2.9002050APA	0.041 mm	50 mm	50 m	24 Ro.	8.35
2.9002075APA	0.041 mm	75 mm	50 m	18 Ro.	12.30

Grössere Mengen : Preis auf Anfrage / *Pour des grandes quantités: Prix sur demande***elpolar-g® Klebeband mit Grobkorn Optik**

Anwendungstemperatur -25 bis +70°C

*elpolar-g® Bande adhésive en aspect visuel écru*Hohe Reissfestigkeit und Feuchtigkeitsbeständigkeit / *résistante à la rupture et à l'humidité*

ALF0 / 2ZBN

Artikelnummer <i>No d'article</i>	Dicke <i>Épaisseur</i>	Breite <i>Largeur</i>	Länge <i>Longueur</i>	Karton <i>Carton</i>	CHF / Ro. netto
2.9002030APAG	0.041 mm	30 mm	50 m	40 Ro.	8.20
2.9002050APAG	0.041 mm	50 mm	50 m	24 Ro.	13.70

Grössere Mengen : Preis auf Anfrage / *Pour des grandes quantités: Prix sur demande***elpolar® Selbstklebende Folie**

Anwendungstemperatur -40 bis +120°C

*elpolar® Feuille autocollant*Hohe Reissfestigkeit und Feuchtigkeitsbeständigkeit / *résistante à la rupture et à l'humidité*

ALF0 / 2ZBN

Artikelnummer <i>No d'article</i>	Dicke <i>Épaisseur</i>	Breite <i>Largeur</i>	Länge <i>Longueur</i>	Rolle <i>Rouleau</i>	CHF / m2 netto
2.041.100GLS	0.041 mm	995 mm	100 m	99.5 m2	4.60

Grössere Mengen : Preis auf Anfrage / *Pour des grandes quantités: Prix sur demande***Rein-ALU-Klebeband 1510 AWX**

Anwendungstemperatur -40 bis +130°C

Bandes adhésives en ALU 1510 AWX

ALF0 / 2ZBN

Artikelnummer <i>No d'article</i>	Dicke <i>Épaisseur</i>	Breite <i>Largeur</i>	Länge <i>Longueur</i>	Karton <i>Carton</i>	CHF / Ro. netto
2.9002050AWX	0.03 mm	50 mm	50 m	24 Ro.	4.90
2.9002075AWX	0.03 mm	75 mm	50 m	18 Ro.	7.20
2.9002100AWX	0.03 mm	100 mm	50 m	12 Ro.	9.75

Grössere Mengen : Preis auf Anfrage / *Pour des grandes quantités: Prix sur demande***PE- Streifen***Bande polyéthylène*

Zum Schutz der Dampfsperre bei der Montage der Blechumhüllung.

Pour la protection de la pare-vapeur pendant le montage du revêtement en tôle.

PE0 / 8PESS



Artikelnummer <i>No d'article</i>	Dicke <i>Épaisseur</i>	Breite <i>Largeur</i>	Länge <i>Longueur</i>	Sack <i>Sachet</i>	CHF / m netto
8.080.008.025R	8 mm	80 mm	25 m	12 Ro.	0.30

Dampfsperrprodukte*Produit pare - vapeur*Auf Anfrage / *Sur demande*

Aufgaben der Kälteisolierung

Eine Kälteisolierung hat neben dem Verhindern von Energieverlusten zwei weitere Hauptaufgaben :

- Die Verhinderung von **Tauwasserbildung auf der Dämmstoffoberfläche** wird durch die richtige Wahl der Dämmstärke erreicht. (siehe dazu auch Planungsunterlagen "Kälte-Leitungen mit PIR-Dämmschalen", bei Elri AG gratis erhältlich)
- Die Verhinderung der **Durchfeuchtung des Dämmmaterials** wird durch eine **über das ganze Rohrsystem durchgängige Dampfbremse** erreicht.

Voraussetzungen

Die guten physikalisch – technischen Eigenschaften des Dämmstoffes sind dabei sicherlich ein wichtiger Punkt. Eine Kette ist jedoch nur so stark wie ihr schwächstes Glied. Daher müssen bereits in der Planungsphase die **Voraussetzungen** geschaffen werden, damit das Dämmmaterial am Objekt auf der Baustelle sauber und richtig verarbeitet werden kann. Die wichtigsten Voraussetzungen sind

- Genügend grosse **Abstände** zwischen dem Rohrleitungssystem und den angrenzenden Objekten wie Wände, Boiler, Maschinen etc und zwischen den einzelnen Rohrleitungen selbst. Damit kann die geforderte Isolierstärke eingehalten werden und der Wärmeübergang durch Konvektion (Luftstrom) wird begünstigt.
- **Korrosionsschutzarbeiten** auf der Leitung sind – falls erforderlich – auszuführen.
- **Auflager** (Rohrschelle oder Kälteschelle) sind so ausgeführt, das Dämmstoff, Dampfbremsen und Ummantelung fachgerecht und unterbruchsfrei angebracht werden können.
- Die Anlage ist abgeschaltet und trocken.

Dämmung

Die Dämmschalen sind möglichst fugendicht einzubauen. Hohlräume zwischen Objekt und Dämmstoff sind zu vermeiden. Der Innendurchmesser von Schalen und Bogen entspricht dem Aussendurchmesser der Rohrleitung. Allfälliger Korrosionsschutz, Ansetzmasse und Fettbandagen sind dabei zu berücksichtigen. Eine Dämmung kann den Korrosionsschutz der Leitung nicht ersetzen.

Dampfbremse

Die bei elpolar® aufgebrachte ALU- Verbundfolie hat eine sehr hohe Dichtigkeit und ist praktisch dampfdicht.

Es ist jedoch darauf zu achten, dass die ALU- Verbundfolie mit der vorgesehenen Überlappung ohne Zwischenräume, faltfrei und sauber verklebt wird.

Die Stösse (Übergang der Schalen) sind bündig und möglichst ohne Hohlräume mittels ALU- Klebeband faltfrei abzudichten. Wird die Folie während der Montage verletzt, muss die undichte Stelle mit dem ALU- Klebeband abgedichtet werden.

Ab Isolierstärke > 40mm oder Aussendurchmesser > 140mm erfolgt die Befestigung zusätzlich mit nicht brennbaren Materialien wie z.B. galvanisierten Eisendraht oder Stahlbänder, an mindestens 3 Stellen per lfm, in der Mitte und an den beiden Enden der Rohrschale, ohne die Dampfbremse zu beschädigen

Aufgaben der Auflager / Kälteschellen

Wärmebrücken sind auf ein Minimum zu beschränken. Deshalb ist der Einsatz von so genannten Kälteschellen mit Dämmstoffeinlage bei grossen Temperaturdifferenzen unerlässlich, um Energieverluste und Kondensatbildung an der Leitungsaufhängung zu vermeiden.

Die Dampfbremse der Kälteschelle und der anschliessenden Rohrdämmung müssen sich überlappen und die Übergänge dampfdicht ausgeführt werden. Der Dämmstoff der anschliessenden Dämmung ist fugendicht an die Kälteschelle anzuschliessen und bei Bedarf zu verkleben.

Die Kälteschellen **sollten gleich dimensioniert** sein wie die sich anschliessende Rohrdämmschicht.

Ummantelung

Die Ummantelung hat die Funktion eines mechanischen Schutzes. Bei Ihrer Montage darf die Dampfbremse nicht beschädigt werden. Wird beispielsweise die Ummantelung verschraubt oder genietet, ist die darunter befindliche Dampfbremse mit einer Schutzsicht (Polsterlage) vor Verletzungen zu schützen.

Bei Leitungen im Freien ist die Gefahr von Wasseranreicherung auf der Isolation sehr gross. Sie wird verursacht durch die auf der Innenseite der Ummantelung (z.B. aus Leichtmetallblech) kondensierende Feuchtigkeit aus der Umgebungsluft. Die Ummantelung soll daher keine Berührung mit dem Dämmstoff haben, sondern mittels Stützkonstruktion auf einen Abstand von mindestens 15mm gehalten werden. Zur Ableitung von Wasser sind am tiefsten Punkt bzw. der Scheitellinie der Ummantelung Entwässerungs- und Belüftungsbohrungen vorzusehen.

Dämmung an Armaturen

Als Armaturen gelten z.B. Ventile, Klappen, Flansche und Filter.

Armaturen sind wenn immer möglich gleich dick zu isolieren wie das Rohrleitungssystem. Die Dampfbremse der Armaturenisolierung muss mit der Dampfbremse der Rohrdämmung eine durchgehende, dichte Verbindung bilden. Alle Stösse und Übergänge sind mit einer geeigneten Dichtungsmasse diffusionsdicht auszuführen.

Kleber und Dichtmassen

Es ist sicherzustellen, dass die bei der Montage eingesetzten Dichtmassen oder Kleber mit dem PIR-Schaum und der ALU Schicht der Dampfbremse verträglich und für die vorgesehene Betriebstemperatur geeignet sind .

Spezielle Anlagen und extreme Rahmenbedingungen

Für spezielle Anlagen und extreme Rahmenbedingungen wie **Freileitungen, hohe Temperaturdifferenzen, intermittierender** (An- Abschalten der Anlage) oder **Wechselbetrieb** ist immer eine auf Kälteisolierung spezialisierte Fachfirma zur Planung und Beratung beizuziehen.

Dabei müssen die Fragen wie Energieverluste, Isolierstärke, zu erwartende Längenausdehnungen, Dehnfugen, Kälteschellen, das Verkleben und Abdichten der Stösse mit Kleber, dauerelastischen Dichtstoffen oder Fugenmasse und das Ansetzen der Leitung mit Ansetzmasse geklärt werden, um bereits in der Planungsphase geeignete Massnahmen zu treffen.

Kälteisolierung : Bei Mediumstemperaturen < 6°C oder bei Temperaturunterschieden zwischen Medium- und Umgebungstemperatur von >= 20°C ist die Ausführung mit unserem technischen Innendienst zu besprechen. Je nach Fall soll die Isolierung zweilagig ausgeführt werden : 1te Lage PIR ohne Dampfbremse, 2te Lage elpolar, 0.5m längsversetzt und um 90 ° gedreht.

Hinweis

Diese Empfehlungen hinsichtlich Methoden, Materialeinsatz und Verarbeitung sind aufgrund des derzeitigen Standes der Technik und Erfahrungen von Elri AG nach bestem Wissen und Gewissen ausgearbeitet worden. Sie sollen lediglich als Arbeitshilfsmittel für Planer und Ausführende verstanden werden und stellen keine Verkaufsspezifikation dar. Nationale Normen und Richtlinien sind zu beachten. Eine rechtliche Verbindlichkeit kann daraus nicht abgeleitet werden.