



Raumgewicht / densité
Länge der Schale / Long. de coquille
Temperatur bis / Température max.
Brandklasse / Classe de feu
Wärmeleitzahl / Conductibilité therm.

ca. 70 kg / m³
100 cm
680 °C
ab 250 °C Bindemittelverflüchtigung
6 q.3
0.035 W/(mK)

elrock 680 : Bei Temperaturen über 250°C sind Vorabklärungen nötig. Vermerken Sie deshalb bei jeder Bestellung den Anwendungstemperaturbereich oder nehmen Sie mit unserem Technischen Support Kontakt auf.

elrock 680: En cas d'une température au dessus de 250°C il faut des vérifications préalables. Indiquez donc sur tous vos commandes la température d'emplois ou contactez notre service de vente.

MF2 / 7SWS / 7.018.020SW

Rohr Ø		Isolierstärke mm													
Ø Tuyau		20							Epaisseur d'isolation						
		20		30		40		50		60		80		100	
mm	Zoll	CHF/m	m/Kt m/ct.	CHF/m	m/Kt m/ct.	CHF/m	m/Kt m/ct.	CHF/m	m/Kt m/ct.	CHF/m	m/Kt m/ct.	CHF/m	m/Kt m/ct.	CHF/m	m/Kt m/ct.
18	3/8"	3.80	*42 V	5.20	*25 V	7.60	*16 V	10.60	15 V						
22	1/2"	4.00	*40 V	5.30	*24 V	7.80	*16 V	10.80	15 V						
28	3/4"	4.20	*33 V	5.80	*20 V	8.00	20 V	10.90	14 V	14.70	11 V	20.40	6 V		
35	1"	4.40	*25 V	6.30	*16 V	8.20	18 V	11.00	12 V	15.10	8 V	20.80	6 V		
38		5.10	*25 V	6.50	*16 V	8.30	15 V	11.30	12 V	15.30	8 V				
42	1 1/4"	5.20	*24 V	7.00	*16 V	8.70	15 V	11.40	11 V	15.30	8 V	21.60	6 V		
44		5.30	*22 V	7.20	22 V	9.00	15 V	11.70	11 V	15.60	8 V				
48	1 1/2"	5.40	*20 V	7.30	20 V	9.20	14 V	11.90	11 V	16.00	8 V	23.00	5 V		
54		5.80	*16 V	7.65	18 V	9.60	12 V	12.70	9 V	16.60	6 V	24.30	5 H		
57		5.90	*16 V	7.80	18 V	9.70	12 V	12.90	9 V	16.90	6 V	24.95	5 H		
60	2"	6.10	*16 V	8.00	15 V	10.10	11 V	13.50	8 V	17.20	6 V	25.60	5 H	36.00	4 H
64		6.30	22 V	8.10	15 V	10.20	11 V	13.80	8 V	18.60	6 V				
70		6.50	19 V	8.60	14 V	10.60	11 V	14.00	7 V	19.20	6 V				
76	2 1/2"	7.20	18 V	8.80	12 V	10.80	9 V	14.50	6 V	19.50	6 V	27.40	4 H	37.90	3 H
89	3"	7.60	12 V	9.50	11V	12.40	8 V	16.20	6 V	20.50	5 V	29.40	3 H	42.50	3 H
108	3 1/2"	8.80	11 V	11.10	8 V	14.50	6 V	18.20	6 V	23.30	5 H	33.60	3 H	46.70	2.5 H
114	4"	9.10	9 V	11.70	6 V	15.00	6 V	18.70	6 H	23.60	4 H	35.00	3 H	48.10	2.5 H
133		9.50	6 V	12.90	6 V	16.10	7 H	20.60	5 H	25.20	4 H	37.00	3 H	50.90	2 H
140	5"			13.60	6 V	17.00	6 H	21.20	5 H	26.20	4 H	37.60	3 H	52.50	2 H
159				14.30	4 H	18.00	5 H	22.90	4 H	28.50	3 H	40.80	3 H	55.20	2 H
168	6"					18.90	5 H	24.10	4 H	30.00	3 H	43.50	2.5 H	58.60	1.5 H
194								26.60	3 H	36.80	3 H	51.30	2 H		
219								30.40	3 H	38.90	2.5 H	55.50	1.5 H	74.10	1 H
273										49.10	1.5 H	63.00	1 H	83.00	1 S

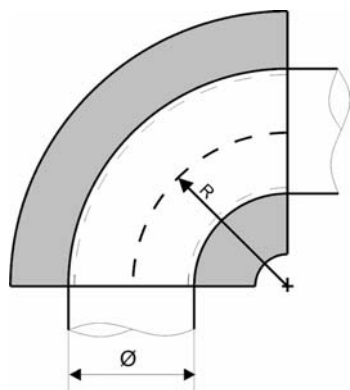
Isolierstärken für Heizanlagen und Warmwasser, nach Konferenz Kantonalen Energiefachstellen Mai 2003
Epaisseurs d'isolation pour tuyaux de chauffage et eau chaude, selon Conference des services cantonaux de l'énergie mai 2003

V : Vollschalen H : Halbschalen S : Segmentschale (z.B. Drittelschale 3 x 120°)

In Kartons / Dans des cartons klein *40 x 40 x 101 cm (161 dm³) normal 40 x 60 x 101 cm (242 dm³)

Für andere Grössen, Raumgewichte und Ausführungen fragen Sie uns bitte an.

Autres dimensions, densités et confections sur demande.



Raumgewicht / densité
Temperatur bis / Température max.

ca. 70 kg / m³
750 °C
ab 250 °C Bindemittelverflüchtigung
6 q.3
0.036 W/(mK)

Brandklasse / Classe de feu
Wärmeleitzahl / Conductibilité therm.

MF2 / 7SWBG / 7.018.030S

Rohr		Tuyau	Isolierstärken				Epaisseur d'isolation	
Ø		Radius	mm				60	80
mm	Zoll	R	20	30	40	50	CHF / Stk.	CHF / Stk.
			CHF / Stk.	CHF / Stk.	CHF / Stk.	CHF / Stk.	CHF / pc.	CHF / pc.
			CHF / pc.	CHF / pc.	CHF / pc.	CHF / pc.		
18	3 / 8 "	27		3.10				
22	1 / 2 "	27		3.10	4.40			
28	3 / 4 "	29		3.40	4.60		mit minimalem Bund	
35	1 "	38		4.10	5.00		für Radiusausgleich	
38		45		4.40	5.20			
42	1 1/4"	48		4.60	5.80	7.50		
44		51		5.00	5.90	7.70		
48	1 1/2"	57		5.20	6.40	8.00		
57		72		6.40	7.50	9.50		
60	2 "	76		6.60	8.00	9.90		
64		83		7.00	8.50	10.80		
70		92	5.60	8.10	9.90	12.20		
76	2 1/2"	95	5.80	9.20	10.90	13.00	18.60	24.80
89	3 "	115	6.40	11.60	14.00	16.10	21.80	29.90
102	3 1/2"	134	11.10	13.60	18.40	20.90	26.90	32.80
108		143	12.10	15.50	20.20	22.60	28.90	36.00
114	4 "	153	13.90	17.50	22.60	25.30	31.80	42.70
133		181	20.50	25.60	30.90	34.90	44.20	65.30
140	5 "	191		29.60	35.70	39.40	46.50	69.60
159		216		39.20	52.90	56.80	65.30	102.20
168	6 "	229		52.00	61.60	64.00	74.90	118.30
194		270		78.00	88.60	93.60	103.10	
219		305		107.00	118.10	121.10	130.50	

Preisbasis
Base des Prix

- Bei Bezug von weniger als 20 Stk. pro Grösse + 10 % Zuschlag / supplément
En cas d'une commande de moins de 20 pièces par dimension
- S-Bogen mit Bund von 20 mm, oder Winkelbogen + 15 % Zuschlag / supplément
Coude S avec prolongation de 20 mm, ou coude W
- Andere Aussenform für passenden PVC-Bogen + 25 % Zuschlag / supplément
Autre forme extérieur correspondent avec coude PVC
- Andere Ausführungen auf Anfrage / Autre dimension sur demande