



Beschreibung Armaturenisolierung, abnehmbar, 2- bis 4-teilig aus PUR-Hartschaum (FCKW-frei) mit hellgrauer PVC Oberfläche, schwer brennbar. Die Befestigung erfolgt durch schwarze Kunststoffbänder mit Klettverschluss. Die elribox FA kann frei gebohrt und nach Bedarf gekürzt und unterteilt werden.

Description Isolation des armatures, simple demontable en 2 à 4 parties en matière PUR (sans CFC) avec revêtement en PVC gris clair, difficilement inflammable. Ferme avec des rubans noirs à fermeture velcro. L'elribox FA peut être adapté par couper les demi-capes. Les trous sont faites avec un couteau ou avec la perceuse.

Raumgewicht / densité ca. 50 kg / m⁰
Temperatur / Température -20 °C - +100 °C
Wärmeleitzahl / Conductibilité therm. < 0.037 W/m²K

D mm	R mm	Flanschenkappen <i>Capes pour brides</i>					Armaturenkappen <i>Capes pour vannes</i>					°maximal 3 x D	
		Typ FK					Typ AK					°minimal 2 x R	
		PU1 / 4FA / 4.150.150.20FK					PU1 / 4FA / 4.200.200.30AK						
		Bauhöhe <i>hauteur</i> H mm	Isolierstärke I mm				Bauhöhe <i>hauteur</i> H mm	Isolierstärke I mm				A / B min.*	A / B max.*
	20	30	40	50	60		30	40	50	60	mm	mm	
	CHF/Box	CHF/Box	CHF/Box	CHF/Box	CHF/Box		CHF/Box	CHF/Box	CHF/Box	CHF/Box			
150	50	150 200 250 300 310-400 410-500	42.20 NW 10-25 74.00 95.10	45.00 NW 10-20	-- --	-- --	-- --	-- --	-- --	-- --	-- --	-- --	-- --
175	62.5	150 200 250 300 310-400 410-500	47.85 NW 32/40 82.45 106.40	50.60 NW 25	56.25 NW 10-20	61.90 NW 10	-- --	-- --	-- --	-- --	-- --	-- --	-- --
200	75.0	150 200 250 300 350 360-470 480-600	-- -- -- -- -- 95.05 123.20	56.25 NW 32-50	61.90 NW 25/32	67.50 NW 15-25	73.10 NW 10/15	-- 200 250 300 350 360-470 480-600	84.35 NW 10-50	89.95 NW 10-32	101.25 NW 10-25	106.85 NW 10/15	75 150
250	100	200 250 300 350 400 410-550 560-700	-- -- -- -- -- 137.30 179.45	84.35 NW 65/80	89.95 NW 40-65	101.25 NW 32-50	112.50 NW 20-40	200 250 300 350 400 410-550 560-700	89.95 NW 65/80	95.65 NW 40-65	112.50 NW 32-50	123.70 NW 20-40	100 188
300	125	200 250 300 350 400 410-550 560-700	-- -- -- -- -- 154.15 201.90	95.65 NW 100/125	101.25 NW 80-100	118.10 NW 65/80	135.00 NW 50/65	200 250 300 350 400 410-550 560-700	101.25 NW 100/125	106.85 NW 80-100	129.30 NW 65/80	146.20 NW 50/65	125 225
350	150	200 250 300 350 400 410-550 560-700	-- -- -- -- -- 162.55 213.15	101.25 NW 150	106.85 NW 125/150	129.30 NW 100/125	146.20 NW 80-125	200 250 300 350 400 410-550 560-700	106.85 NW 150	112.50 NW 125/150	140.60 NW 100/125	157.45 NW 80-125	150 263

Bei Bestellung angeben: Typ, D, H, Isolierstärke I

Indiquer à la commande: Typ, D, H, l'épaisseurs d'isolation I

Typ, D, H, A, B, Isolierstärke I

Typ, D, H, A, B, l'épaisseur d'isolations I

Alle Masse in mm und zirka. Andere Masse werden durch Schneiden und Kleben erreicht. Bohrungen und Aenderungen sind kostenpflichtig.

Die Isolierstärken 50/60 mm sowie andere Stärken werden durch Einlagen erreicht. NW-PN6. Verlangen sie unser Angebot.

Toutes les mesures sont en mm et à peu près. Pour des autres dimensions il faut couper ou coller les capes. Des trous et des modifications sont possible avec des frais. Epaisseur 50/60 mm et des autres epaisseurs sont possible avec des supports. DN-PN6. Demande avec les correspondent dimensions notre offre.



Artikel zum Bohren von Löchern

PU0 / 4ZBN



Artikel	Grösse	Art. Nr.	Preis netto CHF/Stk.	Verpackung
Scheibenschneider	Ø 200 mm	4.226.200	61.50	1 Stück
Ersatzmesser		4.226.204	13.50	1 Stück



Zentrierscheibe	Ø 20 mm	4.Zentr.s	7.50	1 Stück
-----------------	---------	-----------	------	---------



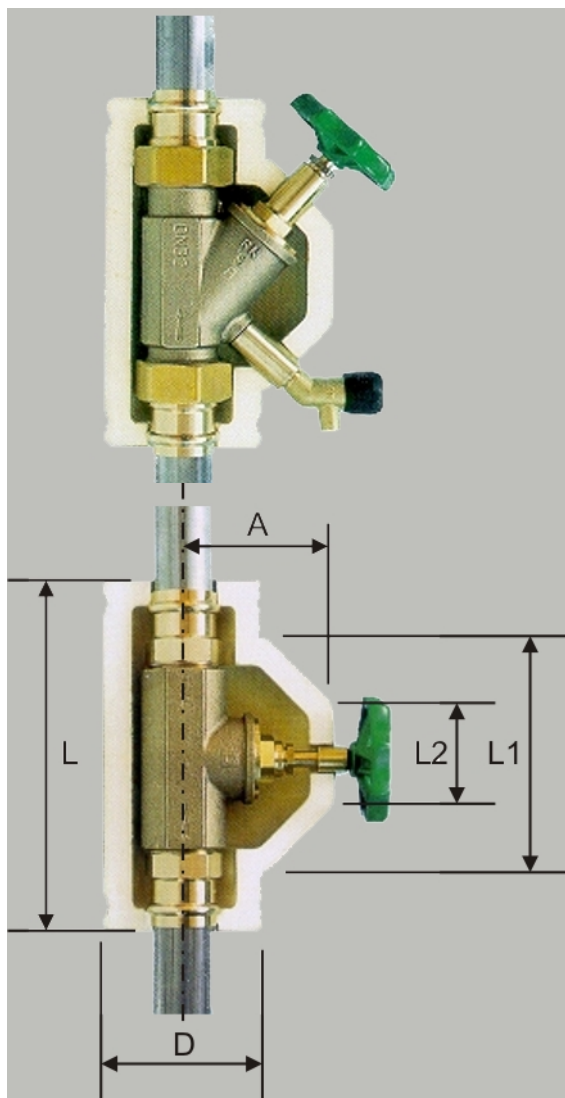
Stufenbohrer HSS	Ø 4 – 12 mm	4.250.116	34.50	1 Stück
	Ø 12 – 20 mm	4.250.117	49.75	1 Stück



Ersatzbänder zur Befestigung

PU0 / 4ZBN

Artikel	Grösse	Art. Nr.	Preis netto CHF/m	Verpackung
Hakenflauschband schwarz	10mm x 25m	4.9010.025MHFBS	1.30	25 m / Rolle
<i>Bande velcro noir</i>	20mm x 25m	4.9020.025MHFBS	1.50	25 m / Rolle



Material

Polyurethan Hartschaum FCKW-frei
mit hellgrauer PVC-Ummantelung, schwer brennbar
Mousse en polyuréthane (sans CFC) avec revêtement en PVC gris claire, difficilement inflammable.

matériel

Raumgewicht

ca. 50 kg / m³

densité

Anwendungstemperatur

bis +100°C

domaine des temp. d'emploi

jusqu'à +100°C

Wärmeleitfähigkeit

$\lambda = 0.037 \text{ W/mK}$

conductivité thermique

Produktebeschreibung

Die elribox MV kann frei gebohrt werden.
Die elribox MV wird mit schwarzen Kunststoffbändern mit Klettverschluss geliefert.

description du produit

*L'elribox MV peut être adapté par couper des trous si besoin.
L'elribox MV est fermé avec des rubans noirs à fermeture Velcro.*

Alle Masse verstehen sich in **mm** und sind zirka.
Les dimensions sont indiquées en mm, (environ).

Anpassarbeiten für bestimmte Ventile auf Verlangen (kostenpflichtig).
Adaptations pour des différents robinets sur demande (avec frais).

PU1 / 4MV

Typ	Dimension	D	L	A	L1	L2	Isolation	CHF / Stk. CHF / pc	Verpackung Emballage
4.078.150MV	3/8"	78	150	60	90	60	20	15.95	14°
4.082.165MV	1/2"	82	165	70	105	70	20	17.15	12°
4.088.190MV	3/4"	88	190	80	120	80	20	18.30	12"
4.095.210MV	1"	95	210	90	140	90	20	19.50	8"
4.102.230MV	1 1/4"	102	230	94	170	95	20	21.25	8'
4.120.260MV	2"	120	260	120	190	120	20	26.00	9

In Kartons / Dans les cartons

- ° 40 x 30 x 20 cm (024 dm³)
- " 40 x 30 x 26 cm (032 dm³)
- ' 60 x 40 x 20 cm (048 dm³)
- 60 x 40 x 30 cm (072 dm³)