

- **passgenau PU - PVC**      - *le PU - dur et le PVC sont parfaitement compatibles*
- **universal auf diverse Fittings**      - *universel pour divers raccords*
- **bruchfest**      - *résistant à la rupture*
- **staubfrei**      - *surface sans poussière*
- **jeder Bogen beschriftet**      - *chaque coude porte une désignation*
- **FCKW-frei**      - *sans CFC*
- **schwer brennbar**      - *difficilement inflammable*

PU2 / 5BGK / 5.017.020SBW

Rohr <i>Tuyau</i>			Isolierstärken				mm				Epaisseur d'isolation			
Ø			20		30		40		50		60			
mm	Zoll	Typ	CHF/Stk. <i>CHF/pc.</i>	Verp. <i>emb.</i>	CHF/Stk. <i>CHF/pc.</i>	Verp. <i>emb.</i>	CHF/Stk. <i>CHF/pc.</i>	Verp. <i>emb.</i>	CHF/Stk. <i>CHF/pc.</i>	Verp. <i>emb.</i>	CHF/Stk. <i>CHF/pc.</i>	Verp. <i>emb.</i>		
15		SBW	2.30	350	2.95	180	3.85	110	--	--	--	--		
17	3 / 8 "	SBW	2.30	350	2.95	180	3.95	80	5.40	60	--	--		
21	1 / 2 "	SBW	2.40	250	3.05	120	4.35	80	5.70	60	--	--		
27	3 / 4 "	SBW	2.60	220	3.40	130	4.75	80	6.00	50	--	--		
33	1 "	SBW	2.70	160	3.65	110	4.95	80	6.40	40	--	--		
38	-	S	2.85	180	3.80	80	5.00	60	6.70	40	--	--		
42	1 1/4"	SBW	3.00	120	3.95	80	5.05	60	6.85	40	9.20	30		
48	1 1/2"	SBW	3.65	120	4.35	80	5.60	50	7.15	30	10.35	30		
54	-	SBW	4.20	110	4.75	80	6.20	40	8.80	30	--	--		
57	-	S	4.35	80	5.00	60	6.55	40	8.90	20	--	--		
60	2 "	SBW	4.75	80	5.40	60	6.85	40	9.40	20	11.35	15		
64	-	S	4.85	60	5.70	40	7.30	25	--	--	--	--		
70	-	S	5.10	50	6.00	30	7.75	30	10.35	20	--	--		
76	2 1/2"	SBW	--	--	6.40	40	8.40	30	10.85	20	17.10	20		
76	2 1/2"	SB	5.40	40	--	--	--	--	--	--	--	--		
76	2 1/2"	W	5.40	50	--	--	--	--	--	--	--	--		
83	-	S	--	--	7.65	25	--	--	--	--	--	--		
89	3 "	SBW	--	--	9.00	30	11.75	30	15.95	20	20.65	15		
89	3 "	SB	6.85	30	--	--	--	--	--	--	--	--		
89	3 "	W	6.85	40	--	--	--	--	--	--	--	--		
102	-	S	--	--	12.95	30	17.80	15	20.25	12	30.00	8		
108	-	S	11.35	20	14.80	15	19.00	15	21.40	10	--	--		
114	4 "	SB	--	--	18.65	15	22.85	10	32.40	10	38.65	8		
114	4 "	W	--	--	18.65	20	22.85	15	--	--	--	--		
133	-	S	--	--	25.80	10	31.45	10	35.55	8	--	--		

**kurze Ausführung**

Bezeichnung der Bogenformteile:

- S** = 3d-Schweissbogen
- B** = Gewindebogen G1, G4, G8
- W** = Gewindegewinkel A1, A4
- SBW** = Universal-Bogenformteile

Plastikbeutel à 10 Paar

In Kartons 80 x 60 x 40 cm (192 dm<sup>3</sup>)

Für andere Grössen fragen Sie uns bitte an.

**version courte**

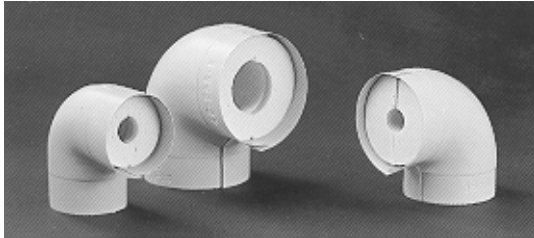
Désignation des pièces préformées:

- S** = Coudes à souder 3d
- B** = Coudes filetés G1, G4, G8
- W** = Coudes d'angle A1, A4
- SBW** = Pièces préformées universelles

Sac en plastique de 10 paires

Dans les cartons 80 x 60 x 40 cm (192 dm<sup>3</sup>)

Autres dimensions sur demande.



**Material**  
Hart-PVC-Folie, hellgrau  
schwer brennbar  
laut EMPA-Prüfbericht

*Matériel*  
Feuille de PVC dur, gris clair  
difficilement inflammable  
selon le rapport du LFEM

Rohr		Tuyau	Isolierstärken				Epaisseur d'isolation	
mm	Ø Zoll	Typ	20 PVC	30 PVC	40 PVC	50 PVC	60 PVC	
15		SBW	17 - 20 SBW	17 - 30 SBW	33 - 30 SBW	-	-	
17	3 / 8 "	SBW	17 - 20 SBW	17 - 30 SBW	42 - 30 W	60 - 30 W	-	
21	1 / 2 "	SBW	21 - 20 SBW	21 - 30 SBW	42 - 30 W	60 - 30 W	-	
27	3 / 4 "	SBW	27 - 20 SBW	27 - 30 SBW	48 - 30 W	48 - 40 W	-	
33	1 "	SBW	33 - 20 SBW	33 - 30 SBW	33 - 40 SBW	76 - 30 W	-	
38	-	S	17 - 30 SBW	42 - 30 W	60 - 30 W	76 - 30 W	-	
42	1 1/4"	SBW	21 - 30 SBW	42 - 30 W	60 - 30 W	60 - 40 W	60 - 50 W	
48	1 1/2"	SBW	27 - 30 SBW	48 - 30 W	48 - 40 W	89 - 30 W	89 - 40 W	
54	-	SBW	33 - 30 SBW	33 - 40 SBW	76 - 30 W	76 - 40 W	-	
57	-	S	42 - 30 W	60 - 30 W	76 - 30 W	76 - 40 W	-	
60	2 "	SBW	42 - 30 W	60 - 30 W	60 - 40 W	60 - 50 W	60 - 60 SB	
64	-	S	64 - 20 S	64 - 30 S	83 - 30 S	-	-	
70	-	S	70 - 20 S	70 - 30 S	89 - 30 W	102 - 35 S	-	
76	2 1/2"	SBW	-	76 - 30 W	76 - 40 W	76 - 50 W	76 - 60 W	
76	2 1/2"	SB	76 - 20 SB	-	-	-	-	
76	2 1/2"	W	33 - 40 SBW	-	-	-	-	
83	-	S	-	83 - 30 S	-	-	-	
89	3 "	SBW	-	89 - 30 W	89 - 40 W	89 - 50 W	89 - 60 W	
89	3 "	SB	89 - 20 SB	-	-	-	-	
89	3 "	W	48 - 40 W	-	-	-	-	
102	-	S	-	89 - 35 S	114 - 35 S	133 - 35 S	133 - 45 S	
108	-	S	89 - 30 SB	89 - 40 W	89 - 50 SB	89 - 60 SB	-	
114	4 "	SB	-	114 - 30 SB	133 - 30 S	133 - 40 S	133 - 50 S	
114	4 "	W	-	114 - 30 W	114 - 40 W	-	-	
133	-	S	-	133 - 30 S	133 - 40 S	133 - 50 S	-	

**Bezeichnung der Bogenformteile:**

- S** = 3d-Schweissbogen
- B** = Gewindebogen G1, G4, G8
- W** = Gewindegelbe A1, A4
- SBW** = Universal-Bogenformteile

*Désignation des pièces préformées:*

- S* = *Coudes à souder 3d*
- B* = *Coudes filetés G1, G4, G8*
- W* = *Coudes d'angle A1, A4*
- SBW* = *Pièces préformées universelles*

Für andere Grössen fragen Sie uns bitte an.

*Autres dimensions sur demande.*



**Raumgewicht / densité** ca. 33 kg / m<sup>3</sup>  
**Temperatur bis / Température max.** -80 ... +130 °C  
**Brandklasse / Classe de feu** 5.3  
**Wärmeleitzahl / Conductibilité therm.** < 0.030 W/m<sup>2</sup>K

PU2 / 5BPIR / 5.018.020.45

Rohr / Tuyau		Isolierstärke								
Ø		20			30			40		
mm	Zoll	CHF / Stk./pc	Stk/Krt pcs/crt	PVC Bogen 45° coude PVC 45°	CHF / Stk./pc	Stk/Krt pcs/crt	PVC Bogen 45° coude PVC 45°	CHF / Stk./pc	Stk/Krt pcs/crt	PVC Bogen 45° coude PVC 45°
18	3/8"	<b>4.80</b>	30*	21-20/45°	<b>6.15</b>	20*	21-30/45°	<b>8.60</b>	10*	42-30/45°
22	1/2"	<b>5.00</b>	30*	21-20/45°	<b>6.40</b>	20*	21-30/45°	<b>8.95</b>	10*	42-30/45°
28	3/4"	<b>5.50</b>	30*	27-20/45°	<b>7.00</b>	20*	27-30/45°	<b>9.75</b>	10*	48-30/45°
35	1"	<b>5.70</b>	20*	33-20/45°	<b>7.70</b>	20"	33-30/45°	<b>10.40</b>	10"	33-40/45°
42	1 1/4"	<b>6.25</b>	30*	21-30/45°	<b>8.25</b>	20'	42-30/45°	<b>10.60</b>	10"	60-30/45°
48	1 1/2"	<b>7.70</b>	20*	27-30/45°	<b>9.20</b>	20'	48-30/45°	<b>11.75</b>	10"	48-40/45°
54		<b>8.90</b>	20"	33-30/45°	<b>9.75</b>	20'	33-40/45°	<b>13.00</b>	10"	60-40/45°
60	2"	<b>9.35</b>	20"	42-30/45°	<b>10.60</b>	20'	60-30/45°	<b>13.55</b>	10'	60-40/45°
76*	2 1/2"				<b>11.30</b>	10'	76-30/45°	<b>14.85</b>	10'	76-40/45°
89*	3"				<b>13.95</b>	10'	89-30/45°	<b>18.45</b>	10'	89-40/45°
110*					<b>21.60</b>	10'	89-40/45°	<b>28.00</b>	10°	114-40/45°
125*					<b>32.45</b>	10°	114-40/45°	<b>43.95</b>	10°	114-50/45°

**In Kartons / Dans les cartons**

- \* 40 x 30 x 20 cm (024 dm<sup>3</sup>)
- " 40 x 30 x 27 cm (032 dm<sup>3</sup>)
- ' 60 x 40 x 20 cm (048 dm<sup>3</sup>)
- ° 60 x 40 x 30 cm (072 dm<sup>3</sup>)

- \* für Abflussrohre Ø 75, 90, 110, 125 mm / pour tuyaux des eaux usées Ø 75, 90, 110, 125 mm

- andere Grössen auf Anfrage / autres dimensions sur demande



**Material**

PU-Hart-Schaum, schwer  
 brennbar laut  
 EMPA-Prüfbericht  
 FCKW-frei

**Matériel**

*Mousse PU dur, s'enflamme  
 difficilement inflammable selon  
 le rapport du LFEM  
 sans CFC*

PU2 / 5BGL / 5.017.017.20T

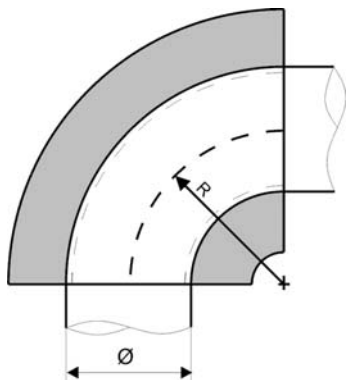
Rohr		Tuyau		Isolierdicke mm		Epaisseur d'isolation	
Ø				20		30	
Hauptrohr <i>Tuyau principal</i> mm	Abzweigrohr <i>Tuyau de dérivation</i> mm	Hauptrohr <i>Tuyau principal</i> Zoll	Abzweigrohr <i>Tuyau de dérivation</i> Zoll	CHF / Stk. <i>CHF / pc.</i>	Verpackung <i>emballage</i>	CHF / Stk. <i>CHF / pc.</i>	Verpackung <i>emballage</i>
21	21	1 / 2 "	1 / 2 "	5.85	170	6.85	70
27	27	3 / 4 "	3 / 4 "	6.20	120	7.05	70
33	33	1 "	1 "	6.40	120	7.50	50
42	42	1 1/4 "	1 1/4 "	--	--	7.85	50

**Plastikbeutel à 10 Paar**

*Sac en plastique de 10 paires*

**In Karton mit Aufreissöffnung**

*Dans les cartons avec perforations 80 x 60 x 40 cm (192 dm3)*



**Raumgewicht / densité** ca. 33 kg / m<sup>3</sup>  
**Temperatur bis / Température max.** -80 ... +130 °C  
**Brandklasse / Classe de feu** 5.3  
**Wärmeleitzahl / Conductibilité therm.** < 0.030 W/m<sup>2</sup>K  
**Krümmung / Rayon** 3d  
 Keine Lagerhaltung für gefräste Bogen  
 Les coudes fraisés sont pas gardés en stock

PU2 / 5BPIR / 5.018.030S-PIR

Rohr		Tuyau	Isolierstärken				Epaisseur d'isolation	
Ø		Radius	mm					
mm	Zoll	R	20	30	40	50	60	80
			CHF / Stk.	CHF / Stk.	CHF / Stk.	CHF / Stk.	CHF / Stk.	CHF / Stk.
			CHF / pc.	CHF / pc.	CHF / pc.	CHF / pc.	CHF / pc.	CHF / pc.
18	3 / 8 "	27		3.30				
22	1 / 2 "	27		3.30	4.30			
28	3 / 4 "	29		3.50	4.75			
35	1 "	38		4.00	5.00			
38		45		4.35	5.40			
42	1 1/4"	48		4.80	5.75	7.70		
44		51		5.00	5.90	7.80		
48	1 1/2"	57		5.40	6.40	8.00		
51		64		5.60	6.90	8.50		
54		68		5.90	7.20	9.15		
57		72		6.40	7.60	9.65		
60	2 "	76		6.85	8.00	9.85		
64		83		7.10	8.55	10.70		
70		92	5.50	8.20	9.70	12.45		
76	2 1/2"	95	5.70	9.15	10.90	13.10	18.45	23.90
78		95	6.10	9.55	11.30	13.95	19.70	26.15
89	3 "	115	6.40	11.55	14.10	16.30	21.75	28.60
91		115	6.90	12.15	15.05	17.15	23.05	31.00
102	3 1/2"	134	11.20	13.55	18.30	20.80	26.85	33.95
108		143	11.90	14.95	20.05	22.55	28.75	35.70
110		143	13.10	16.05	20.80	23.45	29.85	38.10
114	4 "	153	13.85	17.40	22.55	25.15	31.55	41.45
117		153	15.15	18.55	24.00	28.00	35.80	47.35
121		170	16.65	21.15	26.35	30.65	39.95	52.30
127		175	18.75	24.55	30.15	33.60	42.60	58.60
133		181	20.50	25.60	30.75	34.70	44.00	66.45
140	5 "	191	23.60	29.30	34.45	39.15	46.20	68.95
159		216	31.65	39.85	50.60	56.10	65.20	98.70
168	6 "	229		51.55	61.05	63.60	74.50	117.30
194		270		77.65	88.30	93.30	102.60	
219		305		106.20	116.85	120.60	129.40	

- Preisbasis** - Bei Bezug von weniger als 20 Stk. pro Grösse + 10 % Zuschlag / supplément  
 Base des Prix En cas d'une commande de moins de 20 pièces par dimension
- S-Bogen mit Bund von 20 mm, oder Winkelbogen + 15 % Zuschlag / supplément  
 Coude S avec prolongation de 20 mm, ou coude W
- Andere Aussenform für passenden PVC-Bogen + 25 % Zuschlag / supplément  
 Autre forme extérieur correspondent avec coude PVC
- Andere Ausführungen auf Anfrage / Autre dimension sur demande